

Új szekcionált gyorskapu: HS 5015 Acoustic H,
31 dB-es hangszigeteléssel



Gyorskapuk

Az optimális anyagáramlás és a gazdaságosság érdekében





A Hörmann márkaminőség		4
Fenntartható termékek gyártása		6
Spirálkapuk és szekcionált gyorskapuk		8
HS 7030 PU	Hőszigetelt kapu érintkezésmentes feltekerőtechnikával	11
HS 5015 PU N	Hőszigetelt kapu normál sínvezetéssel	12
HS 5015 PU H	Hőszigetelt kapu magas sínvezetéssel	13
HS 5015 Acoustic H	Hanggátló kapu magas sínvezetéssel // ÚJ	14
HS 6015 PU V	Hőszigetelt kapu függőleges sínvezetéssel és ellensúlyokkal	15
Flexibilis gyorskapuk		16
V 4015 SEL R	SoftEdge profillal és kis helyigényű csőmotorral	19
V 5015 SEL	SoftEdge profillal és Anti-Crash funkcióval	20
V 5030 SEL	SoftEdge profillal és Anti-Crash funkcióval	21
V 6030 SEL	SoftEdge profillal és Anti-Crash funkcióval	22
V 6020 TRL	Kül- és beltéri kapu, átlátszó kapulappal	23
V 9012 L Stacking	Hajtogatott kapulappal, nagy nyílásokhoz // ÚJ	24
V 10008	Különösen nagy méretű nyílásokhoz	25
V 5030 MSL	Beltéri kapu személyek és gépek védelméhez	26
V 4014 SEL RW	Beltéri kapu mentési utakhoz, egyedi esetekben jóváhagyás szükséges // ÚJ	27
ISO Speed Cold	Hőszigetelt kapu hűtött és mélyhűtött terekhez	28
V 4015 ISO L	Hőszigetelt kapu frissáru logisztikához	29
V 2515 FOOD L	Élelmiszeripari kapu	30
V 2012	Szupermarketkapu	31
V 1401 ATEX	Kapu robbanásveszélyes terekhez	32
V 3015 CLEAN	Kapu tisztaterekhez	33
V 3009	Kapu szállítópályákhoz	34
H3530	Oldalra nyíló gyorskapu	35
Alapfelszereltség		
Vezérlések, kiegészítők		36
Kaputípusok áttekintése		42
Hörmann termékprogram		50

Törvényileg védve: az utánnyomás, akár kivonatossan is, csak az engedélyünkkel megengedett. A változtatások jogát fenntartjuk. Az ábrázolt kapuk felhasználási példákat mutatnak be – kötelezettség nélkül.

A Hörmann márkaminőség

Jövőbemutató és megbízható



Előrelépés a gyorsaságban

Az állandó újításoknak és fejlesztéseknek, továbbá a magasan képzett műszaki szakembergárda piacismeretének köszönhetően vált a Hörmann ipari gyorskapu-rendszer a piac magas színvonalú, elismert termékévé.

Legjobb példa erre az új szekcionált gyorskapu.



Precíz gyártás

Innovatív, tökéletesen egymásra hangolt gyártási folyamatok garantálják az állandóan növekvő termékminőséget. Például a modern forró levegős hegesztőberendezés, ami a kapulap precíz, automatizált hegesztését lehetővé teszi.



A kapuk, ajtók, acéltokok és meghajtások vezető európai gyártójaként a magas termék- és szolgáltatási minőség mellett kötelezzük el magunkat. Ezzel a nemzetközi piacon mi teremtjük meg a standardokat.

A specializálódott gyáregységek olyan építési elemeket fejlesztenek és gyártanak, melyek kitűnnek minőségükkel, működési biztonságukkal és hosszú élettartamukkal.

A fontosabb gazdasági régiókban való jelenléttel erős, jövőbemutató partnerei vagyunk az intézményeket és ipari létesítményeket építő cégeknek.



Tanúsított biztonság
A Hörmann gyorskapukat az Európai Szabvány éppen aktuális, magas követelményei szerint gyártjuk és ezt természetesen tanúsítjuk is.



A kapukhoz, meghajtásokhoz és vezérlésekhez a Hörmann természetesen 10 évig garatálja a pótalkatrész-ellátást



Szakértő tanácsadás

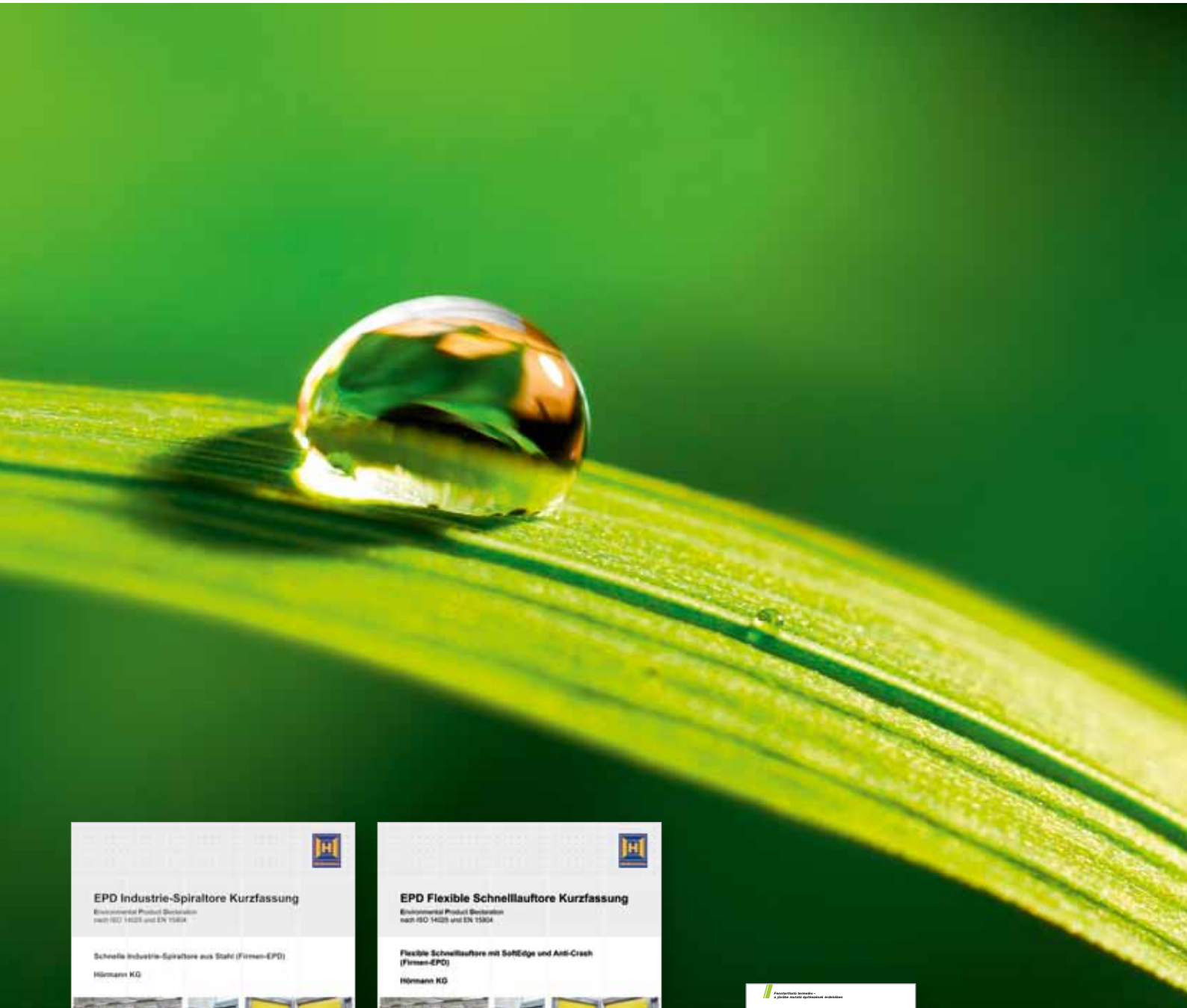
Tapasztalt, ügyfélcentrikus szakemberek állnak az Önök rendelkezésére a tervezéstől kezdve a műszaki felvilágosításokon keresztül az átadásig. Termékeinkkel kapcsolatban nemcsak nyomtatott formában talál információkat, hanem az alábbi internetoldalon is, folyamatosan aktualizálva: www.hormann.com



Gyors szerviz

Az országos lefedettségének köszönhetően mindig az Ön közelében vagyunk. Ez nagy előnyt jelent karbantartáskor, javításkor és ellenőrzéskor.

Fenntartható termékek gyártása a jövőbemutató építéshez





EPD Industrie-Spiraltore Kurzfassung
Environmental Product Declaration
nach ISO 14025 und EN 15804

Schnelle Industrie-Spiraltore aus Stahl (Firmen-EPD)
Hörmann KG



Dokumentnummer:
EPD-10016-01-0
Juli 2012






EPD Flexible Schnellauftore Kurzfassung
Environmental Product Declaration
nach ISO 14025 und EN 15804

Flexible Schnellauftore mit SoftEdge und Anti-Crash (Firmen-EPD)
Hörmann KG





Dokumentnummer:
EPD-10016-02-0
Juli 2012





Zölden gondolkodunk
A Környezetvédelemmel és a
Környezetbarátsággal kapcsolatos tevékenységünk





Tudjon meg többet a Hörmann környezetvédelmi tevékenységeiről a „Zölden gondolkodunk” broszúrából.

Fenntartható termékek gyártása: Hörmann gyorskapuk

Ökológiai minőség

Egy átfogó, az energiafelhasználást irányító rendszer biztosítja a környezetbarát termelést.

Ökonómiai minőség

A hosszú élettartam és az alacsony karbantartási költségek a csúcsmínőségű anyagok használatának, illetve az innovatív technikának köszönhetőek, ilyen pl. az alapkitételben kapható frekvenciaváltós (FU) vezérlés.

Funkcionális minőség

A bel- és kültéri gyorskapuk lehetővé teszik a folyamatáramlás optimalizálását, a helyiség klímájának javítását és az energia-megtakarítást.

Folyamatminőség

A gyártási folyamatból származó, szétválogatott fém- és PVC hulladék újrahasznosításával óvjuk az anyagi erőforrásokat.

A fenntarthatóságot az IFT Rosenheim intézet igazolja és dokumentálja

A Hörmann az egyedüli, aki már egy, a DIN ISO 14025 és az EN 15804 szabvány szerinti környezetvédelmi terméknyilatkozat (EPD) révén, a rosenheimi Ablaktechnikai Intézettel (ift) igazoltatta az összes gyorskapu fenntartható gyártását. A vizsgálat alapjául az „Ajtók és kapuk .Termékkategóriai Szabályai” (Product Category Rules - PCR) szolgáltak. A környezetet óvó gyártás a DIN ISO 14040 / 14044 szerinti ökoegyensúly által az összes gyorskapura igazolva lett.

Fenntartható építés, ez a Hörmann hatásköre

A Hörmann cégnek már most nagy a tapasztalata, hiszen számos fenntartható építésű épülethez szállította termékeit. Ezzel a know-how-val támogatjuk az Ön terveit is.

A Hörmann referenciái a fenntartható építésre



ThyssenKrupp, Essen



dm logisztikai központ, Weilerswist



Immogate logisztikai központ, München

Nordex-Forum, Hamburg

Unilever Hafen-City, Hamburg

Német Tőzsde, Eschborn

Operatorony, Frankfurt

Skyline-Tower, München

Prologis Pineham Sites, Sainsbury



Institut Bauen
und Umwelt e.V.



breem

Erős érvek a Hörmann mellett

A spirálkapuk és a Speed szekcionált kapuk minőségi jellemzői



1

Praktikus megoldások

Érintkezésmentes biztonság

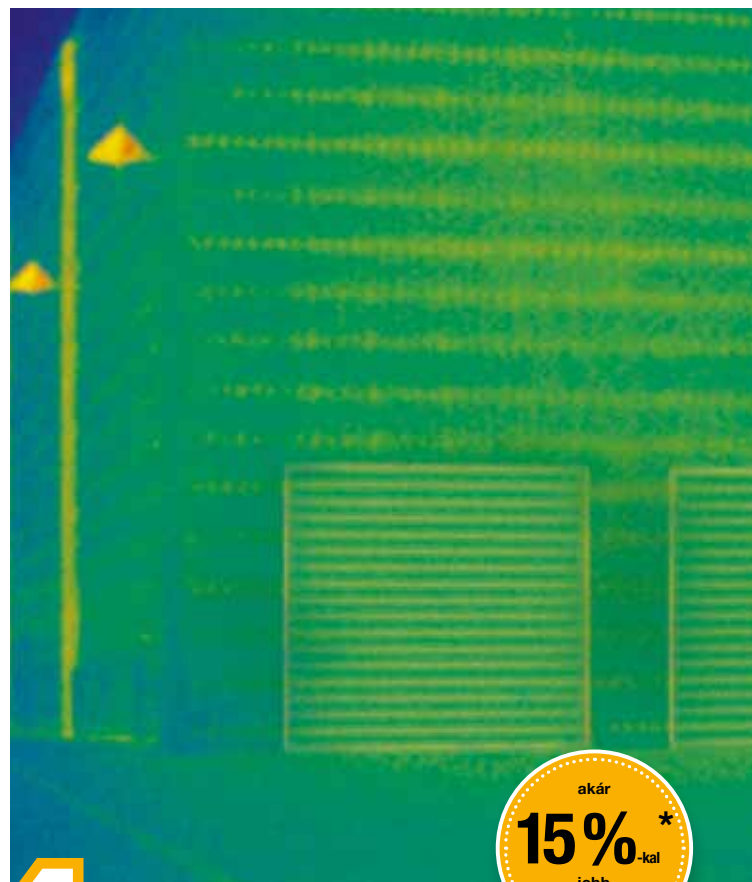
A tokba integrált biztonsági fényrács a kapulap zárási síkját ellenőrzi 2500 mm-es magasságig. További, a kapura rászzerelendő installáció ezért főleg (pl. záróélvédelem vagy fénySOROMPÓ). Profitáljon e magas biztonságból és a különösen könnyen szerelhető és karbantartható gyorskapuból.

2

Optimalizált üzemi folyamatok

Alapkivitelben hosszú élettartam és nagyfokú gazdaságosság

A szériában adott frekvenciaváltós vezérlés tehermentesíti a teljes kapumechanikát és garantálja a szinte kopásmentes, halk kapufutást. A nagy nyitási és zárási sebességnek köszönhetően a üzemi folyamatok optimalizálhatók, a hőveszteség csökkenthető. A lágy indításnak és fékezésnek köszönhetően ráadásul az egész kapumechanika tehermentesítődik, és így a kapu élettartama a sokszorosára nő.



3

**Tartósan tiszta
átláthatóság**

4

**Hatékony
hőszigetelés // ÚJ**

Egyenletesen kihabosított acéllamellák

A tűzi horganyzott, PU-keményhab betéttel ellátott duplafalú lamelláknak különösen jó a hőszigetelési értéke. A kapu U_D -értéke $1,95 \text{ W}/(\text{m}^2 \cdot \text{K})^*$. A kapukat szériában fehéralumínium (RAL 9006) színben szállítjuk. A külső oldalon feltűnik a finom vonalazású Micrograin felület, a lamellák belső oldala stukkómintás.

Opcionális üvegezések

A 26 mm-es DURATEC dupla üvegezés a legmagasabb karcállóságot és jó hőszigetelési értékeket biztosít. Az E6 / EV 1 natúrszínű alumíniumosztók tagolják az üvegezést és stabilizálják a köztes elemeket. Kívánságra, a még jobb hőszigetelés érdekében, akár 3-rétegű üvegezés is szállítható.

Megnövelt hőszigetelés ThermoFrame kerettel

Az opcionális ThermoFrame keret elválasztja a tokot a falazattól. A termikus elválasztás, a kiegészítő tömítésekkel együtt, akár 15 %-kal javítja hőszigetelést és optimális korrózióvédelmet nyújt az oldaltokoknak. A ThermoFrame keret egyszerűen és gyorsan szerelhető.

* 25 m^2 -es kapufelületnél

Spirálkapuk és szekcionált gyorskapuk

Gyors kültéri kapu PU-panelekkel a jó hőszigetelésért



Kép: HS 7030 PU spirálkapu

E kapukhoz karakteresen a jó hőszigetelés, a gyors nyitási sebesség és az alap kivételben járó fényrács társul. A tűzi horganyzott, duplafalú, elegáns Micrograin felületű lamellák a kialakítástól függően érintkezésmentesen egy spirálba vagy futósínbe futnak fel.

HS 7030 PU spirálkapu

Érintkezésmentes feltekerőtechnikával



A kompakt spirálmegvezetés

A lamellák biztonságosan és érintkezésmentesen egy spirálkonzolba futnak fel. Az erős, 3-fázisú frekvenciaváltós (FU) vezérléssel és a rugós kiegyenlítésű láncos mechanizmussal a kapu max. 2,5 m/s-os nyitási sebességet ér el. A HS 7030 PU spirálkapu akár a fal külső oldalára is felszerelhető.



Kültéri kapu / beltéri kapu	HS 7030 PU
Mérettartomány	
Szélesség (LDB) max.	6500 mm
Magasság (LDH) max.	6000 mm
Sebesség	
alapkivitelben AS 500 FU E frekvenciaváltós vezérléssel	
Nyitás max.	1,5 – 2,5 m/s
Zárás max.	0,5 m/s
Szélteherrel szembeni ellenállás (EN 12424)	
4. osztály, max. 133 km/h	
Hanggátlás (EN 717-1) (üvegezés nélkül)	
R = 26 dB	
Hőszigetelés (EN 12428) 25 m ² -es kapuméretnél	
U _D = 1,95 W/(m ² ·K)	
Kapulap	
Anyag	Acél szendvicspanel, PU-kihabosítással, opcionálisan DURATEC üvegezéssel
Szerkezeti vastagság	42 mm
Lamellamagasság	225 mm
Zsanéros kapcsolatok kb. 3500 mm-es kapuszélességtől	
Kapulapszínek**	
Kapható több, mint 200 RAL-színben.	
Standard: fehéralumínium, RAL 9006	
Szükségnyitás / szükségzárás	
BK 150 FU E USV, 230 V (9 m ² -es kapufelületig)	
Szükséglánc	

** Kivételt képeznek a gyöngyház-, a fénylő és metál színárnyalatok. A napfénynek tartósan kitett sötét színbevonatokat kerülni kell, mert az esetlegesen fellépő lamellakihajlás a kapu működőképességét korlátozhatja.

HS 5015 PU N szekcionált gyorskapu

Normál sínvezetéssel



Helytakarékos sínvezetés

Ha a szemöldöknél csak szűk hely áll rendelkezésre, ajánlott az N sínvezetési mód használata. A lamellák rugókiegyenlítéssel, egy láncos mechanizmus révén a vízszintes futósínbe futnak. Így mindössze 480 mm-es szemöldökmagasságra van szükség.



Kültéri kapu / beltéri kapu	HS 5015 PU N
Mérettartomány	
Szélesség (LDB) max.	5000 mm
Magasság (LDH) max.	5000 mm
Sebesség	
alapkivitelben AS 500 FU E frekvenciaváltós vezérléssel	
Nyitás max.	1,5 – 2,5 m/s
Zárás max.	0,5 m/s
Szélteherrel szembeni ellenállás (EN 12424)	4. osztály, max. 133 km/h
Hanggátlás (EN 717-1) (üvegezés nélkül)	R = 26 dB
Hőszigetelés (EN 12428) 25 m ² -es kapuméretnél	U _D = 1,95 W/(m ² ·K)
Kapulap	
Anyag	Acél szendvicspanel, PU-kihabosítással, opcionálisan DURATEC üvegezéssel
Szerkezeti vastagság	42 mm
Lamellamagasság	225 mm
Zsanéros kapcsolatok kb. 3500 mm-es kapuszélességtől	
Kapulapszínek**	
Kapható több, mint 200 RAL-színben.	
Standard: fehéralumínium, RAL 9006	
Szükségnyitás / szükségzárás	
BK 150 FU E USV, 230 V (külön ajánlatra, 9 m ² -es kapufelületig)	
Szükséglánc	

** Kivételt képeznek a gyöngyház-, a fénylő és metál színárnyalatok. A napfénynek tartósan kitett sötét színbevonatokat kerülni kell, mert az esetlegesen fellépő lamellakihajlás a kapu működőképességét korlátozhatja.

HS 5015 PU H szekcionált gyorskapu

Magasra vezetett futósínnel



Az alkalmazkodó sínvezetés

A lamellák a vízszintes sínbe vannak felvezetve. A befordulás rugalmasan, a beépítési szituációtól függően történik. Így a kapu tápvezetékek és darupályák mögött vagy fölött is szerelhető. Az ellensúlyos gurtis mechanizmusnak köszönhetően a kapunak különösen kicsi a kopása és hosszú az élettartama.



Kültéri kapu / beltéri kapu	HS 5015 PU H
Mérettartomány	
Szélesség (LDB) max.	5000 mm
Magasság (LDH) max.	6000 mm
Sebesség	
alapkivételben AS 500 FU E frekvenciaváltós vezérléssel	
Nyitás max.	1,5 – 2,5 m/s
Zárás max.	0,5 m/s
Szélteherrel szembeni ellenállás (EN 12424)	
	4. osztály, max. 133 km/h
Hanggátlás (EN 717-1) (üvegezés nélkül)	R = 26 dB
Hőszigetelés (EN 12428) 25 m ² -es kapuméretnél	U _D = 1,95 W/(m ² ·K)
Kapulap	
Anyag	Acél szendvicspanel, PU-kihabosítással, opcionálisan DURATEC üvegezéssel
Szerkezeti vastagság	42 mm
Lamellamagasság	225 mm
Zsanéros kapcsolatok kb. 3500 mm-es kapuszélességtől	
Kapulapszínek**	
	Kapható több, mint 200 RAL-színben. Standard: fémalumínium, RAL 9006
Szükségnyitás / szükségzárás	
Szükséglánc	

** Kivételt képeznek a gyöngyház-, a fénylő és metál színárnyalatok. A napfénynek tartósan kitett sötét színbevonatokat kerülni kell, mert az esetlegesen fellépő lamellakihajlás a kapu működőképességét korlátozhatja.

HS 5015 Acoustic H szekcionált gyorskapu

Hanggátló kapu magas sínvezetéssel



A hanggátló megoldás

A törvényi előírások miatt gyakran megkerülhetetlenek a hanggátló kapuk. A HS 5015 Acoustic H kapu az 5 PVC / 30 PU töltetű üreges alumíniumprofilok révén akár -31 dB (A) hanggátlást biztosít.



Kültéri kapu / beltéri kapu	HS 5015 Acoustic H
Mérettartomány	
Szélesség (LDB) max.	5000 mm
Magasság (LDH) max.	5000 mm
Sebesség	
alapkivitelben AS 500 FU E frekvenciaváltós vezérléssel	
Nyitás max.	1,5 – 2,5 m/s
Zárás max.	0,5 m/s
Szélteherrel szembeni ellenállás (EN 12424)	4. osztály, max. 133 km/h
Hanggátlás (EN 717-1) (üvegezés nélkül)	R = 31 dB
Kapulap	
Anyag	Alumínium szerkezet 5 PVC / 30 PU kihabosítással
Szerkezeti vastagság	42 mm
Lamellamagasság	225 mm
Zsanéros kapcsolatok 3500 mm kapuszélességtől, nem szállítható üvegezett változat	
Kapulapszínek**	
Kapható több, mint 200 RAL-színben.	
Standard: eloxált alumínium, E6 / EV 1	
Szükségnyitás / szükségzárás	
Szükséglánc	

** Kivételt képeznek a gyöngyház-, a fénylő és metál színárnyalatok. A napfénynek tartósan kitett sötét színbevonatokat kerülni kell, mert az esetlegesen fellépő lamellakihajlás a kapu működőképességét korlátozhatja.

HS 6015 PU V szekcionált gyorskapu

Függőleges futósínnel



Tartós futás, minimális kopás

A lamellák függőlegesen felfutnak a csarnok fala mentén. Így a kapu mozgása nagyon halk és kopásmentes. Ellensúlyos gurtis mechanizmus szolgálja a hosszú élettartamot a tartós használhat során.



Kültéri kapu / beltéri kapu	HS 6015 PU V
Mérettartomány	
Szélesség (LDB) max.	6500 mm
Magasság (LDH) max.	6000 mm
Sebesség	
alapkivitelben AS 500 FU E frekvenciaváltós vezérléssel	
Nyitás max.	1,5 – 2,5 m/s
Zárás max.	0,5 m/s
Szélteherrel szembeni ellenállás (EN 12424)	
4. osztály, max. 133 km/h	
Hanggátlás (EN 717-1)	
R = 26 dB	
Hőszigetelés (EN 12428)	
25 m ² -es kapuméretnél	U _D = 1,95 W/(m ² ·K)
Kapulap	
Anyag	Acél szendvicspanel, PU-kihobosítással, opcionálisan DURATEC üvegezéssel
Szerkezeti vastagság	42 mm
Lamellamagasság	225 mm
Zsanéros kapcsolatok kb. 3500 mm-es kapuszélességtől	
Kapulapszínek**	
Kapható több, mint 200 RAL-színben.	
Standard: fémalumínium, RAL 9006	
Szükségnyitás / szükségzárás	
BK 150 FU E USV, 230 V (külön ajánlatra, kb. 20 m ² -es kapufelületig)	
Szükséglánc	

** Kivételt képeznek a gyöngyház-, a fénylő és metál színárnyalatok. A napfénynek tartósan kitett sötét színbevonatokat kerülni kell, mert az esetlegesen fellépő lamellakihajlás a kapu működőképességét korlátozhatja.

Erős érvek a Hörmann mellett

A flexibilis gyorskapuk minőségi jellemzői



1

Biztonság alapkivitelben

Érintkezésmentes biztonság

Az alapkivitelhez járó biztonsági fényrács egészen 2500 mm-es magasságig ellenőrzi a kapulapot a záródás síkjában. Így nincs szükség többé záróélvédelemre. A fényrács tokba integrált szerelése csökkenti az ütközési sérülések kockázatát. Ezeknek az előnyöknek köszönhetően a Hörmann gyorskapuk különösen könnyen szerelhetők és szervizelhetők.

2

Optimalizált üzemi folyamatok

Impulzus a hosszú élettartam és a nagyobb gazdaságosság érdekében

A Hörmann-nál az összes gyorskapu a gyors, biztonságos és kímélő kapufutás érdekében szériában frekvenciaváltós (FU) vezérlést kap. A nagy nyitási és zárási sebességnek köszönhetően javulnak az üzemi folyamatok, és csökken a hőveszteség és a huzathatás a munkahelyen. A lágy indításnak és fékezésnek köszönhetően ráadásul az egész kapumechanika tehermentesítődik, és így a kapu élettartama a sokszorosára nő.



3

Praktikus megoldások

Nincs leállítás egy ütközést követően, a SoftEdge aljzatprofilnak köszönhetően
Az innovatív SoftEdge kaputechnika csökkenti a sérüléseket, és a kapuszerkezet ebből fakadó leállításait. Költséges javítás, mint a merev aljzatprofiloknál, nem keletkezik. A SoftEdge biztosítja a zavarmentes üzemi és termelési folyamatokat.

4

Innovatív részletek

FunkCrash kapcsoló
A FunkCrash kapcsoló rejtetten, a SoftEdge aljzatprofilban található. Ha az aljzatprofil egy ütközés esetén kiugrik a vezetősínből, akkor a FunkCrash kapcsoló egy jelet küld a vezérlésnek: **a kapu azonnal megáll.** Ezzel megfelel az MSZ EN 13241-1 Szabvány előírásainak.

Flexibilis gyorskapuk

a helyiség klímájának javításához és a termelési folyamatok optimalizálásához



A flexibilis Hörmann gyorskapuk a biztonságos, gazdaságos és hosszú élettartamú működésre lettek konstruálva. Az alapkivitelben járó biztonsági fényrácshoz semmit sem kell a kapun installálni, mint pl. a záróélvédelemnél. Így e kapuk különösen könnyen szerelhetők és szervizelhetők.

V 4015 SEL R

Beltéri kapu SoftEdge profillal és csőmotorral



Logisztikai területekhez és áruházakhoz

A polcrendszerek nem engedik meg az oldalra kinyúló hajtóművet. Itt a kaputengelybe integrált csőmotorral felszerelt V 4015 SEL R gyorskapu az optimális megoldás.

Kompletten felszerelve

A szériában járó frekvenciaváltós (FU) vezérlés a gyors és halk kapufutást szolgálja. Ráadásul a kapu a megnövelt személyi biztonság érdekében egy biztonsági fényráccsal és kézi visszafűzésű SoftEdge aljzatprofillal van felszerelve.

A kapu szélességéhez igazodó tengelyburkolat horganyzott kivitelű, de kívánságra RAL szerinti porszórt színbevonattal is szállítható.

Gyorsan és egyszerűen szerelhető

A gyors szerelés érdekében a kaputengelyben már gyárilag elhelyezik a csőmotort.



Standard tengelyburkolat alapkivitelben szükségkurblival

Beltéri kapu	V 4015 SEL R
Mérettartomány	
Szélesség (LDB) max.	4000 mm
Magasság (LDH) max.	4000 mm
Sebesség	
alapkivitelben BK 150 FU E H frekvenciaváltós vezérléssel	
Nyitás max.	1,5 m/s
Zárás max.	0,8 m/s
Kapulap	
a kapulapi zsebekben rugóacél vagy alumíniumprofil (2500 mm-es kapuszélességtől)	
A szövethetős rész vastagsága	1,5 mm
Az átlátszó rész vastagsága	2,0 mm
Kapulapszínek	
RAL 1018 cinkszárga	
RAL 2004 narancssárga	
RAL 3002 kárminpiros	
RAL 5010 enciánkék	
RAL 7038 achátszürke	
Szükségnyitás	
Kézi szükségkurbli	
Opció: automatikus kapunyitás USV tápegységgel áramszünet esetére (BK 150 FU E H USV, 230 V)	

V 5015 SEL

Beltéri kapu SoftEdge profillal és Anti-Crash funkcióval



Különösen gazdaságos

A kedvező árú gyorskapu belső terekhez, SoftEdge aljzatprofillal és alapkivitelben FU-vezérléssel a biztonságos, a kaput kímélő tartós üzemhez.

A V 5015 SEL kaputípusnál a kapulap stabilitását a bevált aluprofil, míg az alsó lezárást a horizontálisan stabil SoftEdge aljzatprofil szolgálja.

Alumíniumprofilok

A kedvező árú kapulap-stabilizálás lehetővé teszi a kapulapi szegmensek gyors és egyszerű cseréjét javítás esetén.



Kapulapi stabilitás alumíniumprofillal



Opcionális rovarvédő hálóval ellátott kapulap a bevilágító mező helyett

Beltéri kapu	V 5015 SEL
Mérettartomány	
Szélesség (LDB) max.	5000 mm
Magasság (LDH) max.	5000 mm
Sebesség	
alapkivitelben BK 150 FU E H frekvenciaváltós vezérléssel	
Nyitás max.	1,5 m/s
Zárás max.	0,8 m/s
Kapulap	
alumíniumprofillal	
A szövetbetétes rész vastagsága	1,5 mm
Az átlátszó rész vastagsága	2,0 mm
Kapulapszínek	
RAL 1018 cinkszárga	
RAL 2004 narancssárga	
RAL 3002 kárminpiros	
RAL 5010 enciánkék	
RAL 7038 achátszürke	
Szükségnyitás	
Kézi szükségkurbli	
Opció: automatikus kapunyitás USV tápegységgel áramszünet esetére	

V 5030 SEL

Beltéri kapu SoftEdge profillal és Anti-Crash funkcióval



Csendes és gyors

Az alacsony zajszintű csarnokokban a kapu nem lehet hangos, valamint erős huzat esetén is gyorsan és megbízhatóan kell működnie.

Ezért a V 5030 SEL kaputípus rugóacél szélbiztosítással van ellátva, amely biztosítja a kapu számára a szükséges kapulapi stabilitást.

Rugóacél szélbiztosítások

A kapulapi zsebekben és oldalt a dupla futógörgők szolgálják a halk kapufutást és a nagyobb szélterhelés elérését.

A V 5030 SEL opcionálisan kapható alumínium aljzatprofillal is, az 1. szélterhelési osztály teljesítéséhez (MSZ EN 12424).



Rugóacél szélbiztosítás

Beltéri kapu	V 5030 SEL
Mérettartomány	
Szélesség (LDB) max.	5000 mm
Magasság (LDH) max.	5000 mm
Szélterhelés	
alapkivitelben BK 150 FU E H frekvenciaváltós vezérléssel	
Nyitás max.	2,0 m/s
Zárás max.	0,8 m/s
Opcionális AS 500 FU E vezérlés	
Szélteherrel szembeni ellenállás (EN 12424)	
alumínium aljzatprofillal	1. osztály, max. 88 km/h
Kapulap	
Rugóacél szélbiztosítás oldalsó dupla futógörgőkkel	
A szövetbetétes rész vastagsága	1,5 mm
Az átlátszó rész vastagsága	2,0 mm
Kapulapszínek	
RAL 1018 cinkszárga	
RAL 2004 narancssárga	
RAL 3002 kárpintpiros	
RAL 5010 enciánkék	
RAL 7038 achátszürke	
Szükségnyitás	
Kézi szükségkurbli	
Opció: automatikus kapunyitás USV tápegységgel áramszünet esetére	

V 6030 SEL

Beltéri kapu SoftEdge profillal és Anti-Crash funkcióval



Nagyforgalmú szállítókhoz, ütközésvédelemmel

A kültéri kapukon gyakoribb a pl. targonca általi ütközés, mint a beltéri kapukon. Ilyenkor számít igazán az ütközésvédelem, mely jelentősen csökkenti az állásidőket és a javítási költségeket.

A nagy sebesség a kapu nyitásakor és zárásakor csökkenti az energiaköltséget.

Rugóacél szélbiztosítás a kapulapi zsebben

Az oldalsó dupla futógörgők a halk kapufutást szolgálják és lehetővé teszik a biztonságos megtartást. Akár 100 km/h-s szélterhelés sem probléma, a rugóacél szélbiztosítás esetén.

A V 6030 SEL opcionálisan kapható alumínium aljzatprofillal is.



Rugóacél szélbiztosítás



A húzómechanizmus előfeszíti a kapulapot a biztonságos kapufutáshoz.

Beltéri kapu / kültéri kapu	V 6030 SEL
-----------------------------	------------

Mérettartomány

Szélesség (LDB) max.	5000 mm
Magasság (LDH) max.	6000 mm

Sebesség

alapkivitelben BK 150 FU E H frekvenciaváltós vezérléssel	
Nyitás max.	2,0 m/s
Zárás max.	0,8 m/s
Opcionális AS 500 FU E vezérlés	

Szélteherrel szembeni ellenállás (EN 12424)

2. osztály, max. 100 km/h

Kapulap

Oldalsó dupla futógörgőkkel ellátott rugóacél szélbiztosítás és húzómechanizmus

A szövetbetétes rész vastagsága	1,5 mm
Az átlátszó rész vastagsága	2,0 mm

Kapulapszínek

RAL 1018 cinksárga
RAL 2004 narancssárga
RAL 3002 kármínpiros
RAL 5010 enciánkék
RAL 7038 achátszürke

Szükségnyitás

Kézi szükségkurbli
Opció: automatikus kapunyitás USV tápegységgel áramszünet esetére

V 6020 TRL

Bel- és kültéri kapu, átlátszó kapulappal



Teljesen átlátszó a nagyobb fényáteresztés érdekében

A teljesen átlátszó V 6020 TRL gyorskapu a nagy fényáteresztés érdekében külső kapunak, de a jobb átláthatóság érdekében belső kapunak is alkalmas.

Az átlátszó, 4 mm vastag kapulap beengedi a fényt, és így kellemesen világos munkahelyet biztosít.

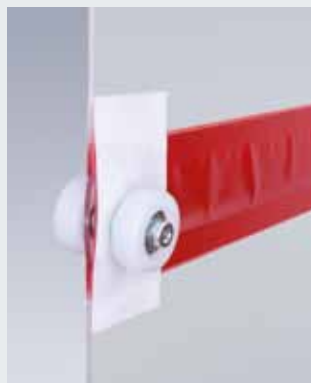
Külső nyílászáróként alkalmazva ajánljuk az erős, részben átlátszó kivitel.

Látni, mi közeledik felénk

A szállítási utak biztonságosabbak a már messziről akadálytalan átláthatóságnak köszönhetően. Teljesen átlátszó a kapulap 25 m²-es kapuméretig; 25 m² fölött csak szövetbetétes kapulap lehetséges, választható betekintősávval.

Szélbiztosítás

A rugóacél szélbiztosítások a szériában adott feszítő- és húzómechanizmus mellett a szükséges kapulapi stabilitást szolgálják.



Átlátszó a nagyobb fényáteresztés és az akadálytalan átláthatóság érdekében



Alumínium aljzatprofil a nagyobb stabilitásért

Beltéri kapu / kültéri kapu	V 6020 TRL
-----------------------------	------------

Mérettartomány

Szélesség (LDB) max.	6000 mm
Magasság (LDH) max.	7000 mm

Sebesség

alapkivitelben BK 150 FU E H frekvenciaváltós vezérléssel (95 kg-ig), AS 500 FU E frekvenciaváltós vezérlés (95 kg-tól)	
Nyitás max.	2,0 m/s
Zárás max.	0,5 m/s

Szélteherrel szembeni ellenállás (EN 12424)

3. osztály, max. 115 km/h

Kapulap

Oldalsó dupla futógörgőkkel ellátott rugóacél szélbiztosítás és húzómechanizmus

Teljesen átlátszó rész vastagsága	4,0 mm
A szövetbetétes rész vastagsága	2,4 mm
	(25 m ² -es kapumérettől)

Szélbiztosító-csíkok színe

RAL 1018 cinksárga
RAL 2004 narancssárga (opcionális szövetbetétes szín)
RAL 3002 kármínpiros
RAL 5010 enciánkék (opcionális szövetbetétes szín)
RAL 7038 achátszürke (opcionális szövetbetétes szín)

Szükségnyitás

Kézi szükségkurbli

Opció: automatikus kapunyitás USV szünetmentes tápegységgel áramszünet esetére (BK 150 FU E H USV, 230 V) (max. 12,25 m² kapuméretig)

V 9012 L Stacking

Bel- és kültéri kapu túlméretes nyílásokhoz



Hajtogatott kapulap gurnirendszerrel

A szélbiztosító profilokkal felszerelt kapulap egy gurnirendszer segítségével nyílik, és a szemöldök mögött összehajtogatódik. A kiváló minőségű alumíniumból készült profilok egymástól 600 mm-es távolsággal osztják fel a teljes kapumagasságot. Alapkivitelben a kapulapba egy, a teljes kapuszélességen végigfutó, 600 mm magas betekintő mező van integrálva. Kívánságra két szekció is gyárthatók átlátszó kivitelben.



Integrált meghajtástechnika

Ideális külső oldali felszereléshez

A V 9012 L Stacking kapu speciálisan a magas kapunyílásokkal, de alacsony szemöldökmagassággal (min. 1350 mm) rendelkező csarnokokhoz lett kifejlesztve, mivel a kapu akár a csarnok külső oldalára is felszerelhető. A meghajtása a tok- és tengelyburkolat alatt biztonságosan védve van. A vezérlése az opcionálisan a tokba integrált külső kezelőelemmel egyszerűen és kényelmesen az aljzatról kezelhető (kiegészítő, külső kezelőelem szükséges).



A kapulapot stabilizáló alumíniumprofilok

Beltéri kapu / kültéri kapu	V 9012 L Stacking
-----------------------------	-------------------

Mérettartomány

Szélesség (LDB) max.	9000 mm
Magasság (LDH) max.	6000 mm

Sebesség

Alapkivitelben AKE relés alapvezérléssel (max. 200 kg-ig)	
Nyitás max.	0,8 m/s
Zárás max.	0,8 m/s

Opcionálisan frekvenciaváltós vezérléssel

Nyitás max.	0,8 m/s
Zárás max.	0,8 m/s

Alapkivitelben AS 500 FU E frekvenciaváltós vezérléssel (200 kg-tól)

Nyitás max.	1,2 m/s
Zárás max.	0,8 m/s

Szélteherrel szembeni ellenállás (EN 12424)

6000 mm-es kapuszélességig	3. osztály, max. 115 km/h
6000 mm-es kapuszélesség fölött	2. osztály, max. 100 km/h

Kapulap

Alumínium profilokkal	
A PVC szövetbetétes rész vastagsága	0,9 mm
Az átlátszó rész vastagsága	2,0 mm

Kapulapszínek

RAL 1018 cinksárga
RAL 2004 narancssárga
RAL 3002 kárminpiros
RAL 5010 enciánkék
RAL 7038 achátszürke

Szükségnyitás

Kézi szükségkurbli
Opcióban: szükség kézilánc

V 10008

Túlméretes kapu kültéri nyílásokhoz



Túlméretezett nyílásokhoz

Dupla feszítőgurti és különösen széles vezetősínek szolgálják a nagy súlyú kapulap biztonságos futását. A szériában adott FU-vezérlés és a dupla záróél az aljzatprofilon szavatolja a záróerők betartását és megadják a kapunak a szükséges biztonságot.

Rugóacél szélbiztosítás a kapulapi zsebben

Az oldalsó dupla futógörgők a halk kapufutást szolgálják és lehetővé teszik a biztonságos megtartást. Akár 100 km/h-s szélterhelés sem probléma, a rugóacél szélbiztosítás esetén. A szélbiztosítások számát a kapuméret, a szélterhelési követelmény és a beépítési szituáció határozza meg.



Rugóacél szélbiztosítás



Különösen mély kapulapi beeresztés

Kültéri kapu	V 10008
Mérettartomány	
Szélesség (LDB) max.	10000 mm
Magasság (LDH) max.	6250 mm
Sebesség	
alapkivitelben AS 500 FU E frekvenciaváltós vezérléssel (6000 mm-es kapuszélességig)	
Nyitás max.	1,5 m/s
Zárás max.	0,4 m/s
(6000 mm-es kapuszélességtől)	
Nyitás max.	0,8 m/s
Zárás max.	0,4 m/s
Szélteherrel szembeni ellenállás (EN 12424)	
6000 mm-es kapuszélességig	3. osztály, max. 115 km/h
6000 mm-es kapuszélesség fölött	2. osztály, max. 100 km/h
Kapulap	
Oldalsó dupla futógörgőkkel ellátott rugóacél szélbiztosítás és húzómechanizmus	
A szövethetetes rész vastagsága	1,5 mm
Az átlátszó rész vastagsága	2,0 mm
Kapulapszínek	
RAL 1018 cinkszárga	
RAL 2004 narancssárga	
RAL 3002 kármínpiros	
RAL 5010 enciánkék	
RAL 7038 achátszürke	
Szükségnyitás	
Szükség-kézilánc	

V 5030 MSL

Beltéri kapu személyek és gépek védelméhez



Emberek és gépek biztonságban

A munkabiztonsági követelmények és a modern gyártási folyamatok folyamatosan növekednek. A hangsúly a megbízható, rövid állásidőkkel rendelkező termelési folyamatokon, a gyártó gépsorokhoz való egyszerű működtetési és karbantartási hozzáféréseken, és természetesen a munkatársak védelméről van.

Biztonságos ellenőrzés és gyors hozzáférés

A gépvédelmi funkciókkal felszerelt flexibilis gyorskapu teljesíti ezeket. Ez a gép ellenőrzött és teljes körű elszigetelése révén védi a működtető személyzetet, de ha szükséges, mégis gyors hozzáférést biztosít azokhoz. Az alumínium aljzati profilban és a tokban lévő biztonsági érzékelők megbízhatóan jelzik a kapu pozícióját a gyártósor vezérlésének (Performance Level d). Így a kapu nyitása csak a gép nyugalmi állapotában, ill. a gép működése csak zárt kapu esetén lehetséges.



Biztonsági érzékelők jelzik a kapu helyzetét

Beltéri kapu	V 5030 MSL
Mérettartomány	
Szélesség (LDB) max.	4000 mm
Magasság (LDH) max.	4000 mm
Sebesség	
Alap kivitelben BK 150 FU E H (95 kg-ig), AS 500 FU E (95 kg-tól) frekvenciaváltós vezérléssel	
Nyitás max.	1,5 m/s
Zárás max.	0,8 m/s
Kapulap	
Rugóacél szélbiztosítással	
A szövetbetétes rész vastagsága	2,4 mm
Az átlátszó rész vastagsága	4,0 mm
Kapulapszínek	
RAL 1018 cinkszárga	
RAL 2004 narancsszínű	
(opcionálisan szövetbetétes kapulappal)	
RAL 3002 kárminpiros	
RAL 5010 enciánkék (opcionálisan szövetbetétes kapulappal)	
RAL 7038 achátszürke (opcionális szövetbetétes kapulap)	
Szükségnyitás	
Kézi szükségkurbli	
Opció: automatikus kapunyitás USV tápegységgel	
áramszünet esetére (BK 150 FU E H USV, 230 V, max. 95 kg-ig)	

V 4014 SEL RW

Beltéri kapu SoftEdge profillal mentési utakhoz

ÚJ



Beltéri kapu mentési utakhoz az alábbi döntő előnyökkel

Az Anti-Crash funkciós SoftEdge profil teszi ezeket a gyorskapukat különösen biztonságossá és gazdaságossá. A személyzet a legmagasabb biztonságot kapja, a károsodások és az állásidők elkerülhetők.

Javasolt beltéri mentési utakhoz. A szakértői vélemény révén ezek a gyorskapuk egyedi engedéllyel menekülési utakra is betervezhetők.

Alapfelszereltség

Radaros érzékelő a menekülési irány előtti tér biztosítására, Vész-Ki gomb.



Radaros érzékelő a menekülési irányban, alapkivitelben

Beltéri kapu	V 4014 SEL RW
Mérettartomány	
Szélesség (LDB) max.	4000 mm
Magasság (LDH) max.	4000 mm
Sebesség	
alapkivitelben BK 150 FU E H USV frekvenciaváltós vezérléssel	
Nyitás max.	1,4 m/s
Zárás max.	0,8 m/s
Kapulap	
aluminiumprofilal	
A szövetbetétes rész vastagsága	1,5 mm
Az átlátszó rész vastagsága	2,0 mm
Kapulapszínek	
RAL 1018 cinkszárga	
RAL 2004 narancssárga	
RAL 3002 kárminpiros	
RAL 5010 enciánkék	
RAL 7038 achátszürke	
Szükségnyitás	
alapkivitelben BK 150 FU E H USV frekvenciaváltós vezérléssel	

ISO Speed Cold

Gyors energiatakarékos kapu hűtött és mélyhűtött terekhez

Beépítés a mélyhűtött térbe V-sínvezetéssel



Gyors, tömített és gazdaságos

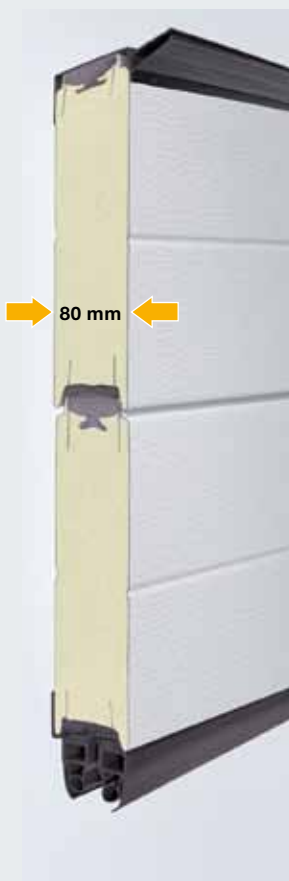
A hőhidmentes lamelláknak és a speciális falí és aljzati tömítéseknek köszönhetően az ISO Speed Cold kapu optimális megoldás az összes nagy hőmérsékletkülönbséggel bíró területhez. Gyors működésű kapuként a hűtőházakhoz, energiamegtakarítási célból gyártó- és elosztóhelyekhez ajánlott az ISO Speed Cold.

Hőhidmentes

Az ISO Speed Cold esetén a poliuretán keményhabbal (PU) kihabosított acéllamellák a külső és a belső oldala hőgáttal van elválasztva. A kiegészítő szemöldök- és aljzati tömítésnek köszönhetően tökéletes, $U_p = 0,3 \text{ W}/(\text{m}^2 \cdot \text{K})$ hőátbocsátási koefficiens érhető el.

Alap kivételben ThermoFrame kerettel

A ThermoFrame keret elválasztja a tokot a falazattól. A termikus elválasztás, a kiegészítő tömítésekkel együtt, magas hőszigetelést és optimális korrózióvédelmet garantál az oldaltokoknak.



hőhidmentes lamellák

Beltéri kapu	ISO Speed Cold
Mérettartomány	
Szélesség (LDB) max.	5000 mm
Magasság (LDH) max.	5000 mm
Sebesség	
alapkivételben AS 500 FU E frekvenciaváltós vezérléssel	
Nyitás max.	2,0 m/s
Zárás max.	0,5 m/s
Hőszigetelés (EN 12424)	
25 m ² -es kapuméretnél	$U_p = 0,3 \text{ W}/(\text{m}^2 \cdot \text{K})$
Panel	
poliuretán kihabosítással	
Vastagság	80 mm
Sínvezetési módok	
V-sínvezetés, mélyhűtött térbe vagy azon kívüli szereléshez	
H-sínvezetés, mélyhűtött téren kívüli szereléshez	
Kapulapszínek**	
Kapható több, mint 200 RAL-színben.	
Standard: törtfehér, RAL 9002	
Szükségnyitás	
Ellensúly	
Szükséglánc	

** Kivételt képeznek a gyöngyház-, a fénylő és metál színárnyalatok. A napfénynek tartósan kitett sötét színbevonatokat kerülni kell, mert az esetlegesen fellépő lamellakihajlás a kapu működőképességét korlátozhatja.

V 4015 ISO L

Beltéri kapu frissáru- és hűtőtéri logisztikához, 5°C-ig



Hűtött és friss árukhoz hőszigetelt kapulap a jó tömítettségért

Beltéri energiatakarékos kapu hűtőtéri és frissáru-logisztikához.

A hőátbocsátási tényező
 $U_P = 1,6 \text{ W}/(\text{m}^2 \cdot \text{K})$.

Megnövelt hőszigetelés ThermoFrame kerettel

Az opcionális ThermoFrame keret elválasztja a tokot a falazattól. A termikus elválasztás, a kiegészítő tömítésekkel együtt, akár 15 %-kal is javítja hőszigetelést és optimális korrózióvédelmet nyújt az oldaltokoknak. A ThermoFrame keret egyszerűen és gyorsan szerelhető.



Szélbiztosítás



PE-habanyag a kapulapi zsebekben

Beltéri kapu	V 4015 ISO L
Mérettartomány	
Szélesség (LDB) max.	4000 mm
Magasság (LDH) max.	4500 mm
Sebesség	
alapkivitelben BK 150 FU E H frekvenciaváltós vezérléssel	
Nyitás max.	1,5 m/s
Zárás max.	0,5 m/s
Hőszigetelés (EN 12424)	
$U_P = 1,6 \text{ W}/(\text{m}^2 \cdot \text{K})$	
Kapulap	
20 mm vastag, PE habanyaggal töltött kapulapi zsebek	
Szükségnyitás	
Kézi szükségkurbli	
Opció: automatikus kapunyitás USV tápegységgel áramszünet esetére (BK 150 FU E H USV, 230 V)	

V 2515 FOOD L

Beltéri kapu nedves terekhez az élelmiszeriparban



Egyszerű tisztítani

Ennél az egyedi kivitelnél a vezetősínek igen könnyen tisztíthatóak. A nagynyomású tisztító és a víz nem árt a teljes egészében nemesacélból készült kapuszerkezetnek. Nincsenek ellensúlyok vagy rugók, amelyek akadályoznák a tokok tisztán tartását.

Víz sugárvédett

A meghajtás teljesen tokozva egy víz sugárvédett, V2 A felületű nemesacél meghajtásburkolatba (IP 65 védettség).

A biztonsági fényrács IP 67 védettségű.



A kaput alapkivitelben EPDM tömítéssel és a tokba épített biztonsági fényráccsal szállítjuk.



Könnyen tisztítható

Beltéri kapu	V 2515 FOOD L
--------------	---------------

Mérettartomány

Szélesség (LDB) max.	2500 mm
Magasság (LDH) max.	3000 mm

Sebesség

alapkivitelben BS 150 FU E H V2 A frekvenciaváltós vezérléssel	
Nyitás max.	1,2 m/s
Zárás max.	0,5 m/s

Kapulap

a kapulapi zsebekben rugóacél szélbiztosítással	
A szövetbetétes rész vastagsága	1,5 mm
Az átlátszó rész vastagsága	2,0 mm

Kapulapszínek

RAL 1018 cinkszárga
RAL 2004 narancssárga
RAL 3002 kárminpiros
RAL 5010 enciánkék
RAL 7038 achátszürke

Szükségnyitás

Opcionális: automatikus kapunyitás USV szünetmentes tápegységgel áramszünet esetén (BS 150 FU E H V2 A USV, 230 V)



Kapu teljes felszereltséggel

A meghajtás- és tengelyburkolat, a standard fényrács és az automatikus működésű ellensúlyos szükségnyitás (áramszünet esetén) teszi ezt a flexibilis fóliakaput a nagy forgalmú területek biztonságos belső nyílászárójává.

Anti-Crash rendszer automatikus üzembe helyezéssel

A strapabíró, könnyű kapulap és az igen rugalmas alsórész révén a kapu egy ütközés után is pillanatok alatt ismét üzembe helyezhető. Ez a nagyfokú flexibilitás főlegesen teszi a záróélvédelem használatát.

FU-vezérlés

Alap kivitelben frekvenciaváltós (FU) vezérléssel, a BK 150 FU E H révén a kapu nyitási sebessége eléri a max. 1,2 m/s-ot.

Kapulap-variációk

Antisztatikus kapulap, alap kivitelben bevilágító nélkül. Kívánságra kb. 750 mm magas bevilágítóval 1200 mm-re az aljzattól, felár nélkül.



350 mm magas fényrács rejtetten a kapu tokjába szerelve



Egyedi nyomtatás lehetséges

Beltéri kapu	V 2012
Mérettartomány	
Szélesség (LDB) max.	2500 mm
Magasság (LDH) max.	2500 mm
Sebesség	
alapkivitelben BK 150 FU E H frekvenciaváltós vezérléssel	
Nyitás max.	1,2 m/s
Zárás max.	0,5 m/s
Kapulap	
a kapulapi zsebekben rugóacél szélbiztosítással	
A szövethetetes rész vastagsága	1,5 mm
Az átlátszó rész vastagsága	2,0 mm
Kapulapszínek	
RAL 1018 cinkszárga	
RAL 2004 narancssárga	
RAL 3002 kármínpiros	
RAL 5010 enciánkék	
RAL 7038 achátszürke	
Szükségnyitás	
ellensúlylal és munkaáramú fékkel	

V 1401 ATEX

Beltéri kapu robbanásveszélyes terekhez



V 1401 ATEX

Gyorskapu robbanásveszélyes területekhez. Kifejlesztve, konstruálva és tanúsítva a következő irányelvekkel összhangban: EK Ex-védelem 94 / 9/EK és EN 13463-1.

A vezérlőszekrényt mindig a robbanásveszélyes téren kívül kell felszerelni.

Beltéri kapu	V 1401 ATEX
Mérettartomány	
Szélesség (LDB) max.	4000 mm
Magasság (LDH) max.	4000 mm
Sebesség	
alapkivitelben BS 150 FU E frekvenciaváltós vezérléssel	
Nyitás max.	1,0 m/s
Zárás max.	0,5 m/s
Kapulap	
alumíniumprofilal	
A szövetbetétes rész vastagsága	1,5 mm
Az átlátszó rész vastagsága	2,0 mm
Kapulapszínek	
RAL 1018 cinksárga	
RAL 2004 narancssárga	
RAL 3002 kárminpiros	
RAL 5010 enciánkék	
RAL 7038 achátszürke	
Szükségnyitás	
Kézi szükségkurbli	

V 3015 CLEAN

Beltéri kapu tisztaterekhez, átlátszó kapulappal



Speciális kapulap nyomáskülönbőség esetére

A tisztaterekben a légtisztítás miatt max. 50 Pa nyomáskülönbőség is felléphet. Ezen tisztaterek teljesen átlátszó kapulapja szorosan nekifeszül a speciális vezetősíneknek. Így a légvesztesség (szivárgás) minimális. Ez lehetővé teszi a szellőztető berendezés optimális megtervezését. A nemesacél tengely- és a meghajtásburkolat, valamint a behegesztett rugóacél stabilizálás e kapuk jellemzője.



Magas tömítettség és teljes átláthatóság



Szorosan a vezetősínekbe nyúló kapulap

Beltéri kapu	V 3015 CLEAN
--------------	--------------

Mérettartomány	
Szélesség (LDB) max.	2500 mm
Magasság (LDH) max.	3000 mm

Sebesség	
alapkivitelben BS 150 FU E H V2 A frekvenciaváltós vezérléssel	
Nyitás max.	1,5 m/s
Zárás max.	0,5 m/s

Kapulap	
a kapulapi zsebekben rugóacél szélbiztosítással	
Teljesen átlátszó rész vastagsága	4,0 mm

Szélbiztosító-csík színe	
RAL 1018 cinkszürke	
RAL 2004 narancssárga	
RAL 3002 kárminpiros	
RAL 5010 enciánkék	
RAL 7038 achátszürke	

Szükségnyitás	
Kézi szükségkurbli	
Opció: automatikus kapunyitás USV tápegységgel áramszünet esetére (BS 150 FU E H V2 A USV, 230 V)	

V 3009

Beltéri kapu szállítópályákhoz – Conveyor rendszerekhez



Tartós üzemmódra tervezve

A V 3009 az üzemszakaszok és a raktárterek közötti szállítóberendezéseken belül használható, az energiatakarékosság, a huzathatás és a zajhatás csökkentése érdekében. A kapu nagyszámú automatikus nyitásra és zárásra van tervezve.

A kapuvezérlés a helyszínen lévő SPS-rendszerekkel összeköthető. Két potenciálmentes kontaktus jelzi a vezérlésnek a kapu pozícióit (Nyit / Zár).



A bevilágító mező lehetővé teszi a betekintést az üzemi folyamatokba

Beltéri kapu	V 3009
Mérettartomány	
Szélesség (LDB) max.	3500 mm
Magasság (LDH) max.	3500 mm
Sebesség	
alapkivitelben AK E (relés) vezérléssel	
Nyitás max.	0,8 m/s
Zárás max.	0,8 m/s
opcionálisan BK 150 FU E H frekvenciaváltós vezérléssel	
Nyitás max.	1,2 m/s
Zárás max.	0,5 m/s
Kapulap	
alumíniumprofilal	
A szövetbetétes rész vastagsága	1,5 mm
Az átlátszó rész vastagsága	2,0 mm
Kapulapszínek	
RAL 1018 cinkszárga	
RAL 2004 narancssárga	
RAL 3002 kárminpiros	
RAL 5010 enciánkék	
RAL 7038 achátszürke	
Szükségnyitás	
Kézi szükségkurbli	

H3530

Oldalra nyíló gyorskapu



Villámgyors nyitás, ütközés szinte teljesen kizárva

Leggyorsabb kapunk beltéri felhasználásra. A kapuszárnyak villámgyorsan oldalra nyílnak, így a teljes áthajtómagasság azonnal szabadabbá válik. Ez garantálja a gyors anyagáramlást és növeli a biztonságot, leginkább a gyakori személyforgalom esetén. A 3 m/s-os nyitási sebességnél a kapuszerkezetet óvó lágy indítás és lassított stop funkciót a frekvenciaváltós vezérlés garantálja.

További előnyök: a személyzet és a szállítóeszközök számára két külön nyitási szélesség programozható. Záróélvédelem és fényzorompó növeli a biztonságot kiegészítésként. Zavar esetén a kapu kézi húzószinór által vagy áramszünet esetén a munkaáramú fék (egyedi felszereltség) révén automatikusan gyorsan felnyílik.

A komplett meghajtás mindig a jobb oldalon található

és helytakarékosan a 3-oldali burkolat alá van szerelve, így csak kis szemöldökigény szükséges.

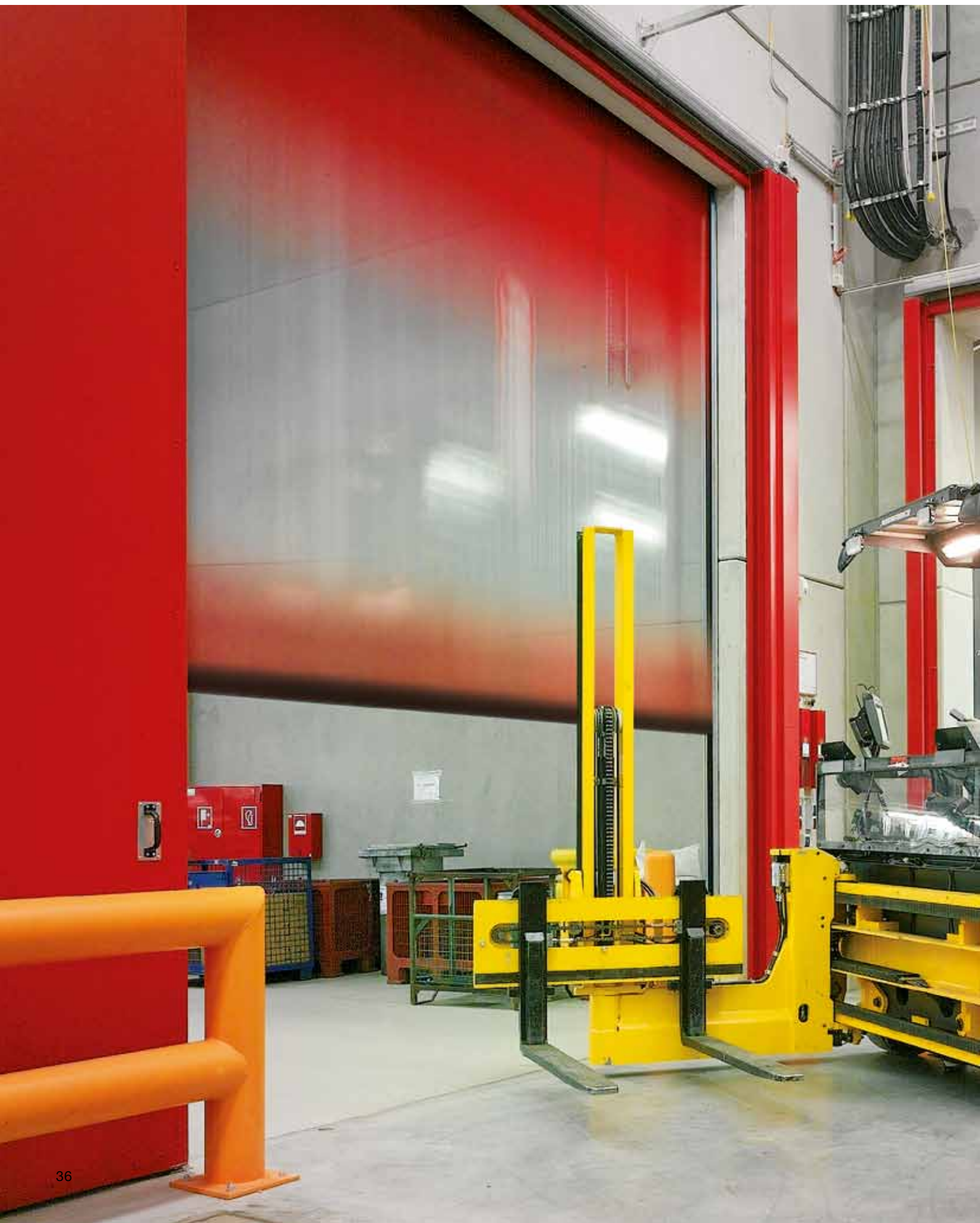


A nemesacél kivitel teljesíti az élelmiszer-, a vegy- és a gyógyszeripar higiéniai követelményeit.

Beltéri kapu	H3530
Mérettartomány	
Szélesség (LDB) max.	3500 mm
Magasság (LDH) max.	3500 mm
Sebesség	
alapkivitelben BK 150 FU E H frekvenciaváltós vezérléssel	
Nyitás max.	3,0 m/s
Zárás max.	1,0 m/s
Kapulap	
A szövetbetétes rész vastagsága	1,5 mm
Az átlátszó rész vastagsága	2,0 mm
Szélbiztosító-csíkok színe	
RAL 1018 cinksárga	
RAL 2004 narancssárga	
RAL 3002 kárminpiros	
RAL 5010 enciánkék	
RAL 7038 achátszürke	
Szükségnyitás	
Rugókkal és húzószinórral	
Opcióban:	
Rugókkal és munkaáramú fékkel	

A Hörmann-nál alapkitelben

Intelligens meghajtó- és vezérlőtechnika





Megbízhatóság az innovatív felszereltség révén

A Hörmann gyorskapuk akár 20-szor gyorsabbak, mint a konvencionális ipari kapuk. Ezért az intelligens meghajtó- és vezérlőtechnika a megbízható tartós üzemmódra van tervezve. Az összes meghajtás és vezérlés dugaszos csatlakozókkal van ellátva a vezérlőpanelek egyszerű cseréje érdekében (24 Volt DC vezérlőfeszültség).

A Hörmann-nál alapkivitelben:

Frekvenciaváltós vezérlés

A nagyteljesítményű frekvenciaváltós vezérlések (FU) nagyobb sebességet nyújtanak, és tehermentesítik a kapumechanikát, így a kapu élettartamát sokszorosan meghosszabbítják.

Nyitásciklus-számláló

Futásidő-ellenőrzés

Automatikus utánzárás (beállítható nyitvatartási idő)

Hibakijelzés / diagnózis négy db 7-szegmenses kijelzővel

Beállító szerviz-üzemmód

FU-vezérlések



BK 150 FU E H
FU-vezérlés műanyag házban,
IP 54, egyfázisú, 230 V

Működtetés

„Nyit-Állj-Zár” fólianyomógomb,
4 darab 7-szegmenses kijelző
a kapufunkciók lekérdezéséhez

Funkció

Automatikus utánzárás,
Beállítható nyitvatartási idő,
biztonsági fényrács,
Záróérvédelem (H 3530),
Ráindítás-gátlás

Impulzusadó

Nyomógomb, húzókapcsoló,
Gombagomb durva kezeléshez,
radaros jelenlét-érzékelő,
dugaszos aljzat az indukciós
hurokkiértékelő és a rádiós
távvezérlés számára

Bővítési lehetőségek

Főkapcsoló, Vész-KI gomb,
forgalmi lámpák, villanólámpák,
reteszelés, közbenső állj,
E FU H bővítőpanel
nemesacél vezérlőszekrény IP 65

Kábelezés

Tápvezeték 1 ~ 230 V, N, PE,
biztosíték 16 A, K-karakterisztikájú,
dugaszos kapcsolat
a kapumeghajtás
és a vezérlőszekrény között,
CEE-dugasz, 3-pólusú,
1 m vezetékkel a helyszíni
CEE aljzathoz, 16 A

Vezérlésház méretei

200 × 400 × 200

Kompatibilis kaputípusok

V 4015 SEL R
V 5015 SEL
V 5030 SEL
V 6030 SEL
V 6020 TRL (95 kg-ig)
V 5030 MSL (95 kg-ig)
V 2012
V 4015 ISO L
V 9012 L Stacking
H3530
V 3009
V 3015 CLEAN



AS 500 FU E
FU-vezérlés acélházban, IP 54,
háromfázisú, 400 V

Működtetés

„Nyit-Állj-Zár” fólianyomógomb,
„Vész-KI” gomb,
4 darab 7-szegmenses kijelző
a kapufunkciók lekérdezéséhez,
zárható főkapcsoló

Funkció

Automatikus utánzárás,
Beállítható nyitvatartási idő,
biztonsági fényrács,
Záróérvédelem (V 10008,
ISO Speed Cold),
Ráindítás-gátlás

Impulzusadó

Nyomógomb, húzókapcsoló,
Gombagomb durva kezeléshez,
radaros jelenlét-érzékelő,
dugaszos aljzat az indukciós
hurokkiértékelő és a rádiós
távvezérlés számára

Bővítési lehetőségek

Forgalmi lámpák, villanólámpák,
reteszelés, közbenső állj,
R FU X bővítőpanel
nemesacél vezérlőszekrény IP 65

Kábelezés

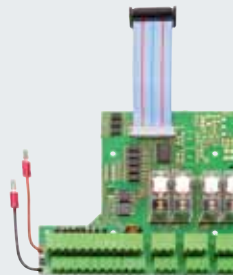
Tápvezeték 3 ~ 400 V, N, PE,
biztosíték 20 A, K-karakterisztikájú,
dugaszos kapcsolat
a kapumeghajtás
és a vezérlőszekrény között,
a tápvezeték keresztmetszete
5 × 2,5 mm²
(nemzeti szabványtól függően)

Vezérlésház méretei

400 × 600 × 200

Kompatibilis kaputípusok

HS 7030 PU
HS 5015 PU N
HS 5015 PU H
HS 5015 Acoustic PU H
HS 6015 PU V
V 5030 SEL
V 6030 SEL
V 6020 TRL (95 kg-tól)
V 5030 MSL (95 kg-tól)
V 10008
V 9012 L Stacking
ISO Speed Cold



E FU H / R FU X
Bővítőpanel vezérlésekhez:
BK 150 FU E H (E FU H)
AS 500 FU E (R FU X)

E FU H

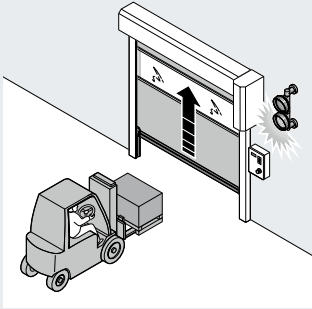
Zsilipvezérlés
6 kiegészítő kapcsolókimenet
(1 × 4, 2 × 1 potenciálmentes)
6 kiegészítő digitális bemenet

R FU X

Zsilipvezérlés
4 kiegészítő kapcsolókimenet
(2 × 2 potenciálmentes)
8 kiegészítő digitális bemenet

Kiegészítők

Biztonsági felszereltség és vezérlőelemek



Biztonsági felszereltség



**Jelzőlámpa
Ø 150 mm**
piros, műanyag
házban,
szerelőkenyellel,
IP 65



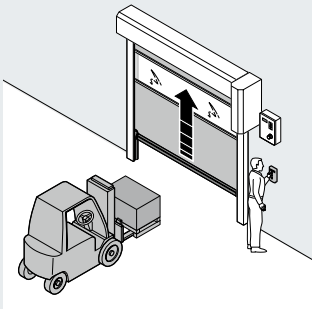
**Jelzőlámpa
Ø 150 mm**
piros, zöld, műanyag
házban szerelőlábbal,
IP 65



Forgólámpa
piros vagy sárga,
műanyag házban,
IP 54



Villanólámpa
narancsszínű,
műanyag házban,
IP 65



Vezérlőelemek

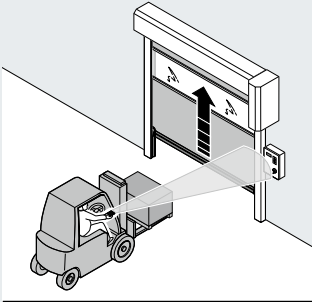


Külső kezelőegység FUE H vezérléshez

az egyszerű működtetéshez és programozáshoz, a vezérléstől függetlenül elhelyezhető, ugyanolyan működtető gombokkal, mint a vezérlésnél, valamint 4 db 7-segmenses kijelzővel

Kiegészítők

Működtetési és vezérlési lehetőségek



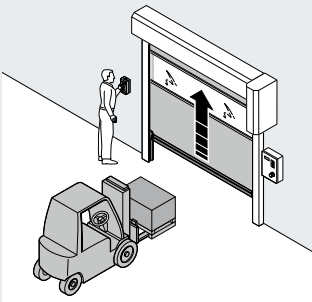
Rádiós távvezérlések



**HS 4,
4-gombos kéziadó**



HER 1 vevőegység (1-csatornás)
potenciálmentes relékimenettel,
külön házban, csatlakoztató
vezeték nélkül **vagy felpattintható
elektronikai panelként**
a vezérlőszekrényben.



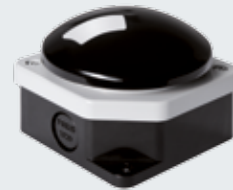
Kézi működtetésű impulzusadók



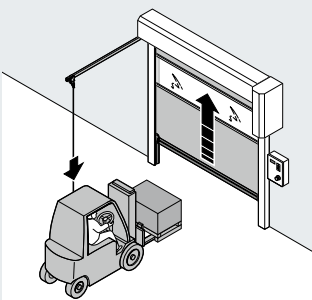
Nyomógomb
2-gombos „Nyit-Zár”
műanyag házban, IP 65



Nyomógomb
3-gombos
„Nyit-Vész Ki-Zár”
műanyag házban, IP 65



Durvakéz- / gombagomb
nagy működtető felülettel
műanyag házban, IP 65

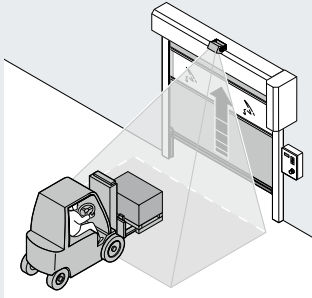


Kézi működtetésű impulzusadók



Húzókapcsoló műanyag húzószinórral
Vízszintes vagy függőleges szerelési lehetőség,
aluöntvény ház IP 65, kötélhossz 4 m.

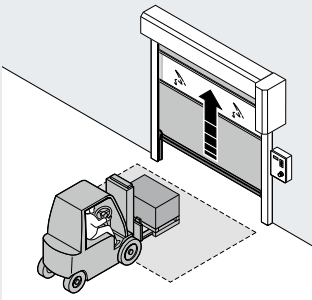
Hogy a kapuszerkezet hatékonyan működjön, fontos, hogy a helyes impulzusadó legyen kiválasztva. Ezért feltétlenül beszéljen Hörmann szaktanácsadójával.



Távvezérlések



Comfort radáros mozgás- és jelenlét-érzékelő
Radaros mozgás- és jelenlét-felismerés infravörös érzékeléssel, gyors és célzott automatikus kapunyitás, megbízható előtér-biztosítás, max. 6 m magasságig, magas páratartalom esetén és kültérben csak radar használható, ház: IP 65 védetség



Indukciós hurok



Indukciós hurok-kiértékelő
Felpattintható 1- vagy 2-csatornás panel alkalmas két különálló indukciós hurokhoz, szállítás hurokábel nélkül.

Kaputípusok áttekintése

Szerkezeti és minőségi jellemzők

Felhasználás	Beltéri kapu	
	Kültéri kapu	
Sebesség	FU-vezérlés (3 fázisú)	Max. nyitási sebesség (m/s)
	FU-vezérlés (1 fázisú)	Max. nyitási sebesség (m/s)
		Max. zárási sebesség (m/s)
Biztonsági kialakítás	MSZ EN 13241-1	
Szélterheléssel szembeni ellenállás	MSZ EN 12424	
Víz behatolásával szembeni ellenállás	MSZ EN 12425	
Légzárás	MSZ EN 12426	
Hőátbocsátás	MSZ EN 12428	
Hanggátlás / Alupanel	DIN EN 52210 dB	
Kapuméret	max. szélesség (LDB)	
	max. magasság (LDH)	
Beépítési méretet (helyigény) lásd a beépítési adatoknál is		
Kapukialakítás	Önhordó	
Kapulapi súlykiegyenlítés	Támogatva	
Kapulap	Lamella, duplafalú, 42 mm	
	Kihabosított kapulap	
Kapulap anyaga / felülete	Acél, RAL 9006	
	RAL szerinti gyári egyedi szín	
Üvegezés	Alumíniumosztós ablak, eloxált, E6 / EV 1 alumíniumból	
	Dupla műanyag betét	
	Háromrétegű műanyag üvegezés	
Szellőzőrács	Szellőzőési keresztmetszet mérettől / kialakítástól függően (min. 30 %)	
Meghajtás és vezérlés	Frekvenciaváltós vezérlés	
	Tápfeszültség	3 fázisú
		1 fázisú
	Nyit-Állj-Zár nyomógomb	
	Minden pólust megszakító főkapcsoló	
	Biztosíték	3 fázisú
		1 fázisú
	Meghajtás és vezérlés védettsége	
	Vész-Ki gomb	3 fázisú
		1 fázisú
	Záróélvédelem energialánccal	
	Zárás síkjának ellenőrzése	Biztonsági fényráccsal, IP 67
	Külső áthajtóút-ellenőrzés	Fénysorompó
		Fényrács
	Kapu előtti tér figyelése	Radaros jelenlét-érzékelő
		Indukciós hurok
	Nyitvatartási idő, mp.	
DES elektronikus végálláskapcsoló		
Szükségnyitás	Kézi szükségkurbli	
	Szükséglánc	
	Ellensúly / rugó	
	Szükségnyitás USV szünetmentes táppal, műanyag házban (200 × 400 × 200) FU-vezérléshez, 230 V, 1-fázisú (9 m ² -ig, külön ajánlatra)	
Potenciálmentes kontaktusok / Impulzusadó / Biztonsági elemek		

Spirálkapu	Szekcionált gyorskapuk			
HS 7030 PU	HS 5015 PU N	HS 5015 PU H	HS 5015 Acoustic H	HS 6015 PU V
●	●	●	●	●
●	●	●	○	●
1,5 – 2,5	1,5 – 2,5	1,5 – 2,5	1,5 – 2,5	1,5 – 2,5
1,5 – 2,5	1,5 – 2,5	–	–	1,5 – 2,5
0,5	0,5	0,5	0,5	0,5
●	●	●	●	●
4. osztály	4. osztály	4. osztály	4. osztály	4. osztály
3. osztály	3. osztály	3. osztály	3. osztály	3. osztály
0. osztály	0. osztály	0. osztály	0. osztály	0. osztály
1,95 W/(m ² ·K)	1,95 W/(m ² ·K)	1,95 W/(m ² ·K)	1,95 W/(m ² ·K)	1,95 W/(m ² ·K)
26 / (–)	26 / (–)	26 / (31)	– / 31	26 / (31)
6500	5000	5000	5000	6500
6000	5000	6000	5000	6000
–	–	–	–	–
●	●	●	●	●
●	●	●	●	●
●	●	●	● 1)	●
●	●	●	Alu E6 / V1	●
○	○	○	○	○
●	●	●	–	●
●	●	●	–	●
○	○	○	–	○
○	○	○	–	○
●	●	●	●	●
3 – 400 V, N, PE	3 – 400 V, N, PE	3 – 400 V, N, PE	3 – 400 V, N, PE	3 – 400 V, N, PE
1 – 230 V, N, PE	1 – 230 V, N, PE	–	–	1 – 230 V, N, PE
●	●	●	●	●
●	●	●	●	●
20 A, K-Ckt.	20 A, K-Ckt.	20 A, K-Ckt.	20 A, K-Ckt.	20 A, K-Ckt.
16 A, K-Ckt.	16 A, K-Ckt.	–	–	16 A, K-Ckt.
IP 54	IP54	IP54	IP54	IP 54
●	●	●	●	●
○	○	–	–	○
–	–	–	–	–
●	●	●	●	●
–	–	–	–	–
○	○	○	○	○
○	○	○	○	○
○	○	○	○	○
1 – 200	1 – 200	1 – 200	1 – 200	1 – 200
●	●	●	●	●
–	–	–	–	–
●	●	●	●	●
– / –	– / –	– / –	– / –	– / –
○	○	–	–	○
○ / ○ / ○	○ / ○ / ○	○ / ○ / ○	○ / ○ / ○	○ / ○ / ○

● = Standard
○ = Opcionális

Ckt. = karakterisztika
WS = szélbiztosítás

1) = betét 5 PVC / 30 PU

Kaputípusok áttekintése

Szerkezeti és minőségi jellemzők

Felhasználás	Beltéri kapu Kültéri kapu	
Sebesség	FU-vezérlés (3 fázisú) LDB > 6000 mm	Max. nyitási sebesség (m/s)
	FU-vezérlés (1 fázisú)	Max. nyitási sebesség (m/s)
	Relés alapvezérlés (3-fázisú)	Max. nyitási sebesség (m/s)
		Max. zárási sebesség (m/s)
Biztonsági megfelelés	MSZ EN 13241-1	
Szélterheléssel szembeni ellenállás	MSZ EN 12424	LDB > 6000 mm
Víz behatolásával szembeni ellenállás	MSZ EN 12425	
Légzárás	MSZ EN 12426	
Hőátbocsátás	MSZ EN 12428	
Hanggátlás	DIN EN 52210 dB	
Kapulap-stabilizálás / szélbiztosítás	Alu / rugóacél	
Kapuméret	max. szélesség (LDB) max. magasság (LDH)	
Beépítési méretet (helyigény) lásd a beépítési adatoknál is		
Anti-Crash / ütközésvédelem	automatikus / manuális üzembe helyezéssel	
Kapukialakítás	Önhordó	
Kapulap	Szövetbetétes / átlátszó	1,5 (0,9) / 2,0 mm
	átl. / szövetbetét / átl.	4,0 (< 25 mm ²) / 2,4 / 4,0 mm
Kapulapfeszítés		
Vezetősín anyaga / felülete	Horganyzott acél Horganyzott acél, festett, RAL szerinti színben Szálcsiszolt nemesacél V2 A	
Tengely- / hajtásburkolat	Egyenes Ferde 30° (5°)	
Meghajtás és vezérlés	Relés alapvezérlés FU-vezérlés Tápfeszültség (3-fázisú) Tápfeszültség (1-fázisú) Nyit-Állj-Zár nyomógomb FU-vezérlés minden pólust megszakító főkapcsolóval, 1 fázisú / 3 fázisú	
	Biztosíték	3 fázisú 1 fázisú
	Védettség	Meghajtás, vezérlés
	Vész-Ki gomb	3 fázisú 1 fázisú
	Záróélvédelem	Energialánccal
	Zárás síkjának ellenőrzése	Biztonsági fényráccsal, IP 67
	Külső áthajtóút-ellenőrzés	Fénysorompó Fényrác
	Kapu előtti tér figyelése	Radaros jelenlét-érzékelő Indukciós hurok
	Nyitvatartási idő, mp. DES elektronikus végálláskapcsoló	
Szükségnyitás	Kézi szükségkurbli Szükséglánc Ellensúly / rugók USV szünetmentes táp műanyag házban (200 x 400 x 200) FU-vezérléshez, 230 V, 1-fázisú	
Potenciálmentes kontaktusok / Impulzusadó / Biztonsági elemek		

Flexibilis gyorskapuk

V 4015 SEL R	V 5015 SEL	V 5030 SEL	V 6030 SEL	V 6020 TRL	V 9012 L Stacking	V 10008
●	●	●	●	●	●	●
-	-	-	●	●	●	●
-	-	2,0	2,0	2,0	1,2	1,5 0,8
1,5	1,5	2,0	2,0	2,0	1,2	-
-	-	-	-	-	0,8	-
0,8	0,8	0,8	0,8	0,5	0,8	0,4
●	●	●	●	●	●	●
0. osztály	0. osztály	0 / 1 osztály, alu aljzatprofillal	2. osztály	3. osztály	(2.) / 3. osztály	(2.) / 3. osztály
0. osztály	0. osztály	0. osztály	0. osztály	0. osztály	0. osztály	0. osztály
0. osztály	0. osztály	0. osztály	0. osztály	0. osztály	0. osztály	0. osztály
-	-	-	-	-	-	-
-	-	-	-	-	-	-
○/●	●/-	-/●	-/●	-/●	●/-	-/●
4000	5000	5000	5000	6000	9000	10000
4000	5000	5000	6000	7000	6000	6250
Ütközésvédelem						
●	●	●	●	●	●	●
●	●	●	●	-	(●)	●
-	-	-	-/-	●/○	-/-	-/-
-	-	-	●	●	-	●
●	●	●	●	●	●	●
○	○	○	○	○	○	○
○	○	○	○	○	-	-
○	○	○	○	○	-	-
○	○	○	○	○	(●)	(○)
-	-	-	-	-	●	-
●	●	●	●	●	○	●
-	-	3 – 400 V, N, PE	3 – 400 V, N, PE	3 – 400 V, N, PE	3 – 400 V, N, PE	3 – 400 V, N, PE
1 – 230 V, N, PE	1 – 230 V, N, PE	1 – 230 V, N, PE	1 – 230 V, N, PE	1 – 230 V, N, PE	1 – 230 V, N, PE	-
●	●	●	●	●	●	●
○/-	○/-	○/●	○/●	○/●	○/●	-/●
-	-	20 A, K-Ctk	20 A, K-Ctk.	20 A, K-Ctk.	20 A (10 A), K-Ctk.	20 A, K-Ctk.
16 A, K-Ctk.	16 A, K-Ctk.	16 A, K-Ctk.	16 A, K-Ctk.	16 A, K-Ctk.	16 A, K-Ctk.	-
IP 54	IP54	IP54	IP54	IP54	IP54	IP 54
-	-	●	●	●	●	●
-	-	○	○	○	○	-
○	○	○	-	-	-	●
●	●	●	●	●	●	-
○	○	○	○	○	○	(●)
○	○	○	○	○	○	○
○	○	○	○	○	○	○
○	○	○	○	○	○	○
1 – 200	1 – 200	1 – 200	1 – 200	1 – 200	1 – 200	1 – 200
●	●	●	●	●	●	●
●	●	●	●	●	●	-
-	-	-	○	○	○	●
-/-	-/-	-/-	-/-	-/-	-/-	-/-
○	○	○	○	○	○	-
○/○/○	○/○/○	○/○/○	○/○/○	○/○/○	○/○/○	○/○/○

● = Standard
○ = Opcionális

Ckt. = karakterisztika
WS = szélbiztosítás

Kaputípusok áttekintése

Szerkezeti és minőségi jellemzők

Felhasználás	Beltéri kapu		
	Kültéri kapu		
Sebesség	FU-vezérlés (3 fázisú)	Max. nyitási sebesség (m/s)	
	FU-vezérlés (1 fázisú)	Max. nyitási sebesség (m/s)	
		Max. zárási sebesség (m/s)	
Biztonsági megfelelés	MSZ EN 13241-1		
Szélterheléssel szembeni ellenállás	MSZ EN 12424		
Víz behatolásával szembeni ellenállás	MSZ EN 12425		
Légzárás	MSZ EN 12426		
Hőátbocsátás	MSZ EN 12428		
Kapulap-stabilizálás / szélbiztosítás	Alu / rugóacél		
Kapuméret	max. szélesség (LDB)		
	max. magasság (LDH)		
Beépítési méretet (helyigény) lásd a beépítési adatoknál is			
Anti-Crash / ütközésvédelem	automatikus / manuális üzembe helyezéssel		
Kapukialakítás	Önhordó		
Kapulap	Szövetbetétes / átlátszó	1,5 / 2,0 mm	
	átl. / szövetbetét / átl.	4,0 mm	
	Kapulap, 80 mm-es PU-kihabosított		
	20 mm vastag, PE habanyaggal töltött kapulapi zsebek		
Kapulapfeszítés			
Vezetősín anyaga / felülete	Horganyzott acél		
	Horganyzott acél, festett, RAL szerinti színben		
	Szálcsiszolt nemesacél V2 A		
Tengely- / hajtásburkolat	Egyenes		
	Ferde 30° (5°)		
Meghajtás és vezérlés	Relés alapvezérlés		
	FU-vezérlés		
	Tápfeszültség (3-fázisú)		
	Tápfeszültség (1-fázisú)		
	Nyit-Állj-Zár nyomógomb		
	FU-vezérlés minden pólust megszakító főkapcsolóval, 1 fázisú / 3 fázisú		
	Biztosíték	3 fázisú	
		1 fázisú	
	Védettség	Meghajtás, vezérlés	
	Vész-Ki gomb		
	Záróérvédelem	Energialánccal	
	Zárás síkjának ellenőrzése	Biztonsági fényráccsal, IP 67	
	Külső áthajtóút-ellenőrzés	Fénysorompó (belső)	
		Fényrács	
	Kapu előtti tér figyelése	Radaros jelenlét-érzékelő	
		Indukciós hurok	
	Nyitvatartási idő, mp.		
	DES elektronikus végálláskapcsoló		
	Szükségnyitás	Kézi szükségkurbli	
		Szükséglánc	
Ellensúly / rugók			
USV szünetmentes táp műanyag házban (200 × 400 × 200) FU-vezérléshez, 230 V, 1-fázisú			
Potenciálmentes kontaktusok / Impulzusadó / Biztonsági elemek			

Flexibilis gyorskapuk speciális felhasználási területekhez

V 5030 MSL	V 4014 SEL RW	ISO Speed Cold	V 4015 ISO L	V 2515 FOOD L	V 2012
●	●	●	●	●	●
-	-	●	-	-	-
1,5	-	2,0	-	-	-
1,5	1,4	-	1,5	1,2	1,2
0,8	0,8	0,5	0,5	0,5	0,5
●	●	●	●	●	●
1. osztály	0. osztály	3. osztály	0. osztály	0. osztály	0. osztály
0. osztály	0. osztály	0. osztály	0. osztály	0. osztály	0. osztály
0. osztály	0. osztály	0. osztály	0. osztály	0. osztály	0. osztály
-	-	0,3 W/(m²·K)	1,6 W/(m²·K)	-	-
-/●	●/-	-/-	●/-	-/●	-/●
4000	4000	5000	4000	2500	2500
4000	4000	5000	4500	3000	2500
-	Anti Crash	-	-	Anti Crash	Anti Crash
●	●	-	●	●	●
-	●	-	-	●	●
●	-	-	-	-	-
-	-	●	-	-	-
-	-	-	●	-	-
-	-	-	-	-	-
●	●	●	●	-	●
○	○	○	○	-	○
○	○	-	○	●	○
○	○	-	-	-	●
○	○	-	(○)	(●)	-
-	-	-	-	-	-
●	●	●	●	●	●
3 – 400 V, N, PE	-	3 – 400 V, N, PE	-	-	-
1 – 230 V, N, PE	1 – 230 V, N, PE	-	1 – 230 V, N, PE	1 – 230 V, N, PE	1 – 230 V, N, PE
●	●	●	●	●	●
○/●	○/-	-/●	○/-	●/-	●/-
20 A, K-Ckt.	-	20 A, K-Ckt.	-	-	-
16 A, K-Ckt.	16 A, K-Ckt.	-	16 A, K-Ckt.	16 A, K-Ckt.	16 A, K-Ckt.
IP 54	IP54	IP54	IP54	IP 65	IP 54
○	●	○	○	○	○
-	-	●	-	-	-
●	●	-	●	●	-
○	○	(●)	○	○	○
○	○	○	○	○	●
○	○	○	○	○	○
○	○	○	○	○	○
1 – 200	1 – 200	1 – 200	1 – 200	1 – 200	1 – 200
●	●	●	●	●	●
●	●	●	●	-	-
-	-	○	-	-	-
-/-	-/-	●/-	-/-	-/-	●/-
○	●	-	○	○	○
○/○/○	○/○/○	○/○/○	○/○/○	○/○/○	○/○/○

● = Standard
○ = Opcionális

Ckt. = karakterisztika
WS = szélbiztosítás

Kaputípusok áttekintése

Szerkezeti és minőségi jellemzők

Felhasználás	Beltéri kapu	
	Kültéri kapu	
Sebesség	FU-vezérlés (3 fázisú)	Max. nyitási sebesség (m/s)
	FU-vezérlés (1 fázisú)	Max. nyitási sebesség (m/s)
	Relés alapvezérlés (3-fázisú)	Max. nyitási sebesség (m/s)
		Max. zárási sebesség (m/s)
Biztonsági felszereltség	MSZ EN 13241-1	
Szélterheléssel szembeni ellenállás	MSZ EN 12424	
Víz behatolásával szembeni ellenállás	MSZ EN 12425	
Légzárás	MSZ EN 12426	
Hőátbocsátás	MSZ EN 12428	
Kapulap-stabilizálás / szélbiztosítás	Alu / rugóacél	
Kapuméret	max. szélesség (LDB)	
	max. magasság (LDH)	
Beépítési méretek (helyigény)		
Anti-Crash / ütközésvédelem	automatikus / manuális üzembe helyezéssel	
Kapukialakítás	Önhordó	
Kapulap	Szövetbetétes / átlátszó	1,5 / 2,0 mm
	Átlátszó	4,0 mm
Kapulap / kapulapfeszítés		
Vezetősín anyaga / felülete	Horganyzott acél	
	Horganyzott acél, festett, RAL szerinti színben	
	Szálcsiszolt nemesacél V2 A	
Tengely- / hajtásburkolat	Egyenes	
	Ferde 30° (5°)	
Meghajtás és vezérlés	Relés alapvezérlés	
	FU-vezérlés	
	Tápfeszültség	3 fázisú
		1 fázisú
	Nyit-Állj-Zár nyomógomb	
	FU-vezérlés minden pólust megszakító főkapcsolóval, 1 fázisú / 3 fázisú	
	Biztosíték	3 fázisú
		1 fázisú
	Vész-Ki gomb	
	Záróélvédelem	Energialánccal
	Zárás síkjának ellenőrzése	Biztonsági fényráccsal, IP 67
	Külső áthajtóút-ellenőrzés	Fénysorompó (belső)
		Fényrács
	Kapu előtti tér figyelése	Radaros jelenlét-érzékelő
		Indukciós hurok
	Nyitvatartási idő, mp.	
	DES elektronikus végálláskapcsoló	
Szükségnyitás	Kézi szükségkurbli	
	Szükséglánc	
	Ellensúly / rugók	
	USV szünetmentes táp műanyag házban (200 × 400 × 200) FU-vezérléshez, 230 V, 1-fázisú	
Potenciálmentes kontaktusok / Impulzusadó / Biztonsági elemek		

Flexibilis gyorskapuk speciális felhasználási területekhez

V 3015 CLEAN	V 3009	V 1401 ATEX	H3530
●	●	●	●
-	-	-	-
-	-	-	-
1,5	1,2	1,0	3,0
-	0,8	-	-
0,5	0,5 (FU)/0,8 (AKE)	0,5	1,0
●	●	●	●
0. osztály	0. osztály	0. osztály	0. osztály
0. osztály	0. osztály	0. osztály	0. osztály
0. osztály	0. osztály	0. osztály	0. osztály
-	-	-	-
-/●	●/-	●/-	-/-
2500	3000	4000	3500
3000	3000	4000	3500
-	-	-	-
●	●	●	-
-	●	●	●
●	-	-	-
-	-	-	●
-	●	●	●
-	○	○	○
●	○	○	○
-	○	○	●
(●)	○	○	○
-	●	-	-
●	○	●	●
-	3 – 400 V, N, PE	-	-
1 – 230 V, N, PE	1 – 230 V, N, PE	1 – 230 V, N, PE	1 – 230 V, N, PE
●	●	●	●
○/-	○/-	●/-	○/-
-	20 A, K-Ckt.	-	-
16 A, K-Ckt.	16 A, K-Ckt.	16 A, K-Ckt.	16 A, K-Ckt.
○	○	○	○
●	●	●	●
-	-	-	-
(●)	(●)	(●)	(●)
○	○	-	○
○	○	○	○
○	○	○	○
1 – 200	1 – 200	1 – 200	1 – 200
●	●	-	●
●	●	●	-
-	-	-	-
-/-	-/-	-/-	-/●
○	○	-	○
○/○/○	○/○/○	○/○/○	○/○/○

● = Standard
○ = Opcionális

Ckt. = karakterisztika
WS = szélbiztosítás

Hörmann termékprogram

Minden egyetlen kézből: ipari beruházásokhoz

1 Szekcionált kapuk

A helytakarékos kapurendszerek a különböző sínvezetéseknek köszönhetően minden ipari létesítményhez illeszkednek. A Hörmann minden alkalmazási területre méretre szabott megoldásokat kínál Önnek.

2 Redőnykapuk és redőnyrácsok

A csak kevés komponensből álló egyszerű szerkezetnek köszönhetően a redőnykapuk különösen gazdaságosak és robusztusak. A Hörmann e kapukat 11,75 m-es szélességig és 9 m-es magasságig szállítja, de egyedi kapuként akár ennél nagyobb is lehetséges.

3 Gyorskapuk

A Hörmann gyorskapuk kül- és beltérben optimalizálják a forgalmat, javítják a belső tér klímáját és energiát takarítanak meg. A Hörmann kínálata magában foglalja a függőlegesen és vízszintesen nyíló, a flexibilis kapulapú átlátszó kapukat is.

4 Rakodástechnika

A Hörmann a logisztikai területre komplett rakodástechnikai rendszereket kínál. Ezek előnye: biztonságos tervezés, az építkezés megbízható lebonyolítása, és magas funkcionalitás a pontosan összehangolt komponenseknek köszönhetően.

5 Tűzgátló- és többcélú tolókapuk

A Hörmann-nál minden ipari területre, a szükséges tűzgátlási osztálytól függően vagy akár tűzgátló funkció nélkül is, kaphatók 1- és 2-szárnyú tolókapu-megoldások.

6 Multifunkciós ajtók és intézményi ajtók

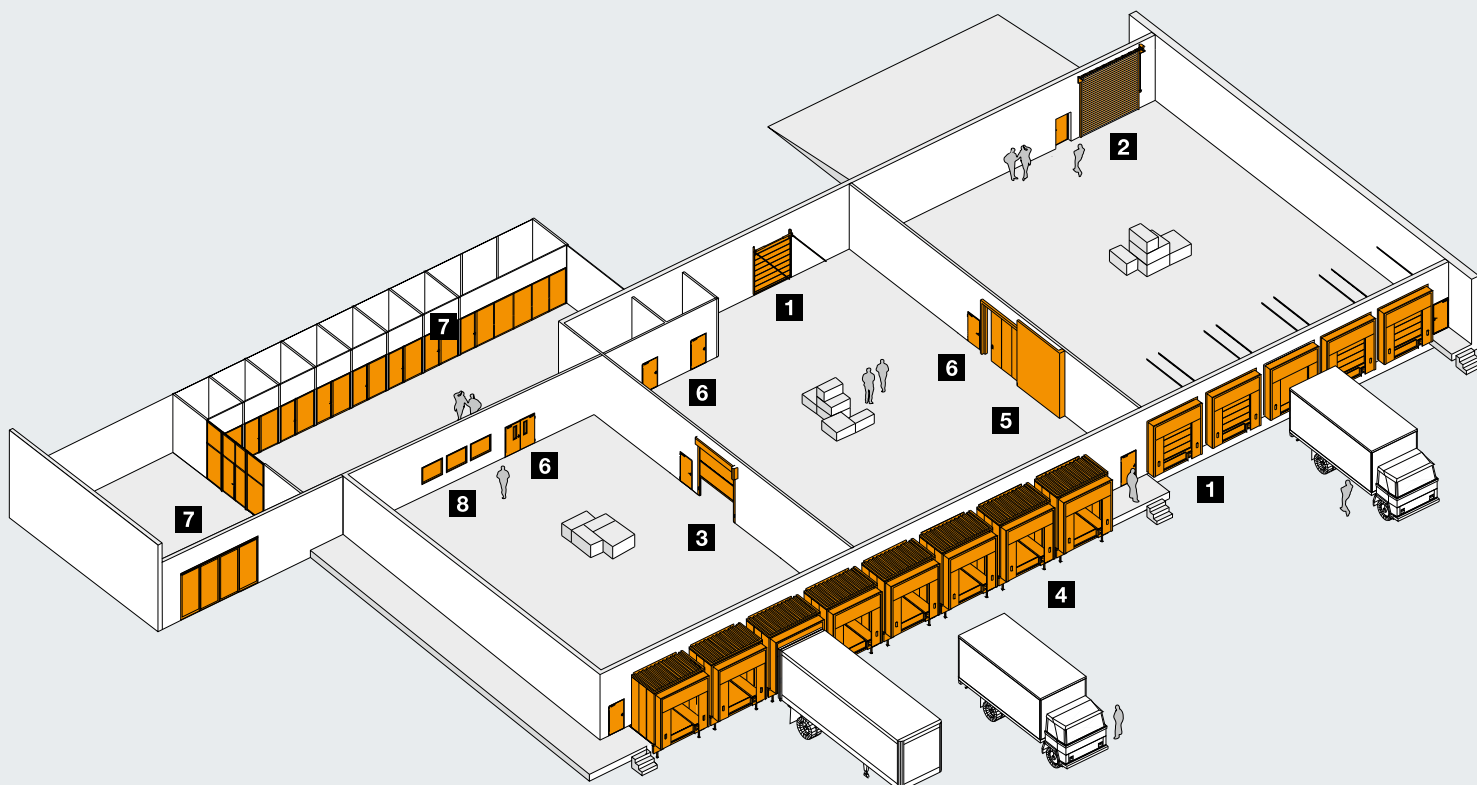
A Hörmann multifunkciós ajtók és a beltéri ajtók sokoldalúan alkalmasak bel- és kültéri felhasználásra. Az 1- és 2-szárnyú ajtók mindenhol beépíthetők, ahol robusztus, erős ajtókra van igény. Számos kiegészítő funkcióval is, mint pl. tűz- és füstgátlás, hanggátlás vagy betörésgátlás.

7 Keretszerkezetes elemek

Az olyan igényes megjelenésű területekhez, mint pl. az igazgatási épületek, ajánlja a Hörmann az acélból és az alumíniumból készített tűz- és füstgátló ajtóit, fix üvegezéseit, valamint a speciális tűzgátlási követelményeket is kielégítő tűzgátló automata tolóajtóit.

8 Áttekintőablakok

A Hörmann áttekintő üvegezéseket belső ablakként vagy üvegfalként alkalmazza a több fény és a jobb átláthatóság érdekében.





**Gyors szervíz: vizsgálat,
karbantartás és javítás**
Szervizhálózatunkkal állandóan
az Ön közelében vagyunk.



Hörmann: Minőség kompromisszumok nélkül



Hörmann KG Amshausen, Németország



Hörmann KG Antriebstechnik, Németország



Hörmann KG Brandis, Németország



Hörmann KG Brockhagen, Németország



Hörmann KG Dissen, Németország



Hörmann KG Eckelhausen, Németország



Hörmann KG Freisen, Németország



Hörmann KG Ichtshausen, Németország



Hörmann KG Werne, Németország



Hörmann Genk NV, Belgium



Hörmann Alkmaar B.V., Hollandia



Hörmann Legnica Sp. z o.o., Lengyelország



Hörmann Beijing, Kína



Hörmann Tianjin, Kína



Hörmann LLC, Montgomery IL, USA



Hörmann Flexon LLC, Burgettstown PA, USA

A nemzetközi piacon egyedülállóan a Hörmann cég az, amely a fontosabb nyílászárók teljes palettáját kínálja. A termékeket szakosodott gyáregységekben, a legújabb műszaki megoldásokat alkalmazva gyártják. A sűrű európai értékesítési- és szervizhálózatnak, továbbá az amerikai és kínai képviselőnek köszönhetően mindenütt az Önök megbízható, nemzetközi partnerei vagyunk a nyílászárók piacán. Jelszavunk: Minőség kompromisszumok nélkül.

GARÁZSKAPUK

MOZGATÓK

IPARI KAPUK

RAKODÁSTECHNIKA

AJTÓK

TOKOK

