

ÚJ

Dark Oak és Titan Metallic CH 703
Decograin felület



Oldalra futó szekcionált kapu

Teljes áthajtómagasság és egyszerű áthaladás



A Hörmann márkaminőség

A magas biztonság és a megbízhatóság érdekében



„Egy jó névért meg kell dolgozni.” (August Hörmann)

A cégalapító ezen gondolata napjainkra valósággá vált, és bebizonyosodott, hogy a Hörmann márkanév egyet jelent a valódi minőségi termék jelképével. A több mint 75 éves kapu- és meghajtás-gyártási tapasztalat, a mintegy 20 millió eladott kapu és meghajtás, Európa első számú piacvezetőjévé tette a családi vállalkozást. Egy Hörmann oldalra futó szekcionált kapu megvásárlásakor ezt jó érzés tudni.



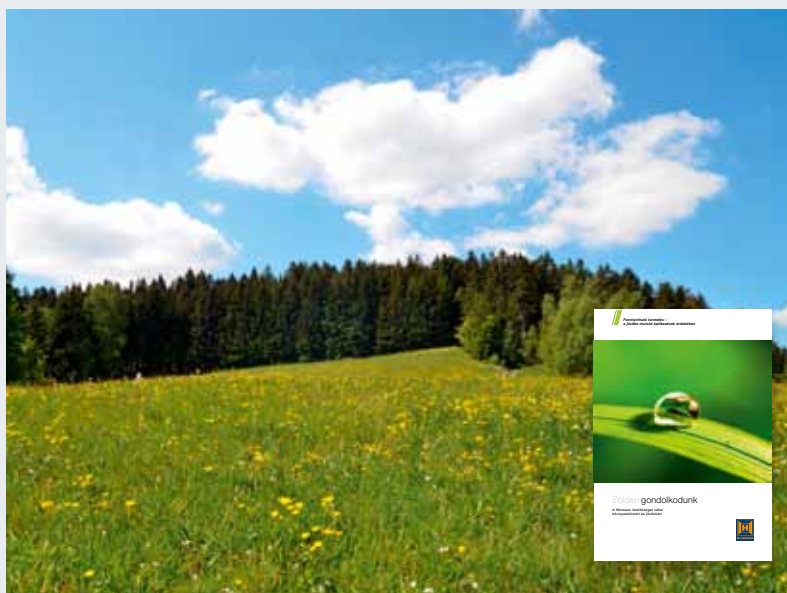
Német minőség

A Hörmann az összes kapu- és meghajtás-alkatrészt saját maga fejleszti és gyártja, így ezek teljes mértékben össze vannak hangolva egymással, ráadásul a vásárlók biztonsága érdekében ezeket független, elismert intézetek bevizsgálták és tanúsították. E kapuk a DIN ISO 9001 minőségirányítási rendszer szerint készülnek Németországban, és teljesítik az EN 13241-1 Európai Szabvány összes követelményét. Magas képzettségű munkatársaink intenzíven dolgoznak az új termékeken, az állandó továbbfejlesztéseken és a részletek javításán. Így jönnek létre szabadalmak és egyedülálló termékek a piacon.



Generációk garázkapuja

Valós működtetést utánzó hosszú távú tesztek szolgálják a bevált szériatermékek Hörmann minőségét. Ezen okból, illetve a kiváló műszaki megoldásoknak, valamint a kompromisszum nélküli minőségbiztonságnak köszönhetően a Hörmann 10 év jótállást ad minden oldalra futó szekcionált kapura és 5 évet a Hörmann meghajtásokra.*



Szem előtt tartjuk a jövőt

A Hörmann jó példával jár elől. Ugyanis 2013-tól az energiaszükségletének 40 %-át zöldáramból fedezi, s ezt folyamatosan bővíteni fogja. Emellett egy tanúsított, intelligens energiagazdálkodási rendszer bevezetésének köszönhetően évente több tonna CO₂-t takarít meg. Továbbá a Hörmann nagy hangsúlyt fektet arra, hogy termékei a tartós építést szolgálják. Tudjon meg még többet a Hörmann környezetvédelmi tevékenységeiről a „Zölden gondolkodunk” című prospektusunkból.

* A részletes jótállási feltételeket az alábbi oldalon találja: www.hormann.hu

Erős érvek a Hörmann mellett

A piacvezető cég újításai



1

Könnyed, nyugodt, precíz

2

Megbízható

Dupla futógörgők

A 42 mm vastag, PU-kihabosított paneleket felül a stabil, dupla futógörgők, alul a lekerekített aljzatsín biztonságosan és precízen megvezeti. A mindkét végén nyitott szerkezet révén az aljzati sín egyszerűen tisztán tartható.

Ujjbecsípés elleni védelem kívül-belül

A lamellaátmenetekenél a lamellák és a zsanérok optimálisan összehangolt alakja megakadályozza a véletlenszerű ujjbecsípődést.

Dupla lekapcsolóautomatika

A megbízható lekapcsolóautomatika mind a kapu nyitása, mind annak zárása során hatékony. A nyílásba és a fali megvezetésbe kerülő váratlan akadály esetén azonnal leállítja a kaput. Így védi a személyeket a sérülésektől, a járműveket és tárgyakat a károsodásoktól.



3

Automatikus

Gyorsan a garázsba

Személyek áthaladása céljából az oldalra futó szekcionált kapuk gyorsan és egyszerűen, akár részlegesen is nyithatók. Így Ön gyorsabban juthat be garázsába, hogy pl. a kerékpárját kihozza onnan.

Automatikus részleges nyitással kényelmesebb

A meghajtásos kapuknál a személyi átjáró szélessége egyedileg beállítható. A működtetés történhet a kéziadóról vagy az opcionálisan rádiós modullal felszerelt kapufogantyúról.

További információkat a 13. oldalon talál.

4

Kényelmes

Modern rádiós rendszer garázskapu- és udvarikapu-meghajtásokhoz

A kétirányú és különösen biztonságos BiSecur rádiós rendszer egy jövőbemutató technika garázskapuk, udvari kapuk, lámpák és sok más szerkezet kényelmes és biztonságos működtetésére.



Tekintse meg a rövid filmet
is az alábbi címen:

www.hormann.hu/video



Duplafalú szendvicspanel

Alap kivitelben jár a hőszigetelés, nagy a felületválaszték

42 mm vastag szendvicspanel

A 42 mm vastag, PU-kihabsított szendvicspanel nagyon jó hang- és hőszigetelést, valamint a kapulapnak nagy stabilitást, illetve nyugodt kapufutást biztosít.

Woodgrain



Fehér RAL 9016



15 kedvező árú szín

A kedvező árú, robusztus felületnél, melyen az eredetihez hű fűrészfogmintázat található, a kisebb karcok problémamentesen kijavíthatók.

Kapumotívumok

S-bordás
M-bordás
Kazettás

Sandgrain // ÚJ



Fehér RAL 9016



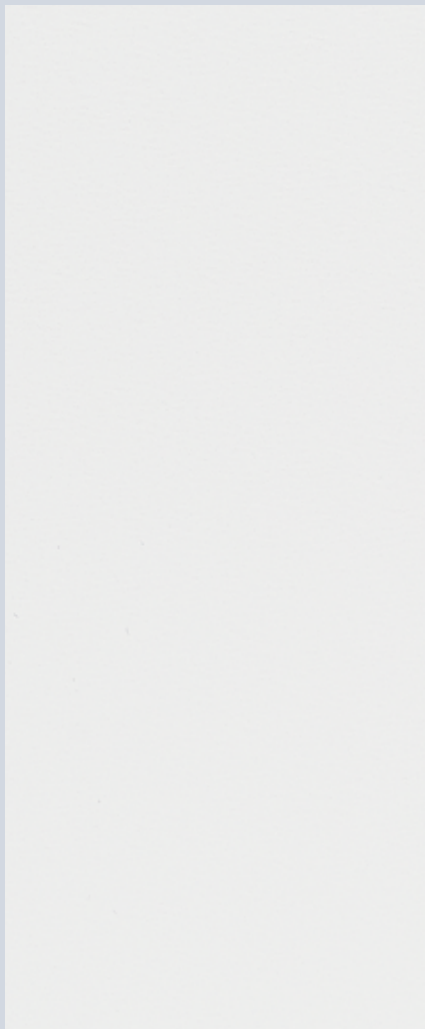
3 kedvező árú szín

Ez az ártudatos építőknek szánt, finoman strukturált felület különösen alkalmas a modern architektúrákhoz.

Kapumotívumok

M-bordás
L-bordás

Silkgrain // ÚJ



Fehér RAL 9016



15 kedvező árú szín

Decograin dekorok



Golden Oak



3 dekor

A selymesen sík Silkgrain felület, a nemes megjelenésnek köszönhetően, a legjobb választás a modern architektúrákhoz. Ráadásul az 50 %-kal vastagabb külső lemez nagyobb stabilitást ad a lamellának, így a kapufutás is sokkal nyugodtabb lesz.

Kapumotívumok

M-bordás
L-bordás
L-bordás, designelemekkel

Az UV-sugárzásnak ellenálló, műanyag fóliabevonattal rendelkező Decograin felület részletekbe menően hűen jeleníti meg a fa karakterét, illetve nemes megjelenésű, antracitszínű eleganciát kölcsönöz a szekcionált kapunak.

Kapumotívumok

M-bordás
L-bordás
Kazettás



Biztonsági jellemzők az EN 13241-1 Európai Szabványnak megfelelően

Hőszigetelés

Lamella $U = 0,5 \text{ W}/(\text{m}^2 \cdot \text{K})$

Beépített kapu* $U = 1,9 \text{ W}/(\text{m}^2 \cdot \text{K})$

Tömítettség

Levegő 0. osztály

Víz 0. osztály

Szélterhelés 3. osztály

* A megadott U-érték egy üvegezés nélküli, 5000 x 2125 mm méretű beépített kapura érvényes

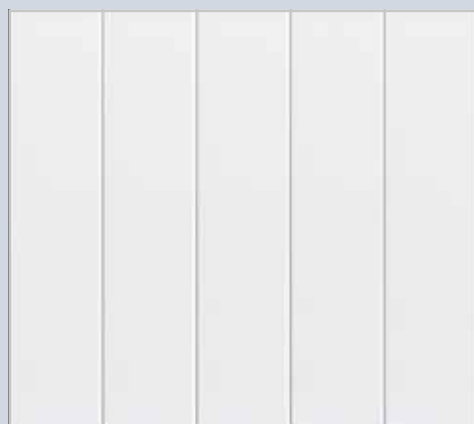
Az elegáns oldalra futó szekcionált kapu

Háromféle motívummal





M-bordás



L-bordás



Kazettás

M-bordás

Woodgrain

Fehér RAL 9016

15 kedvező árú szín

Sandgrain // ÚJ

Fehér RAL 9016

3 kedvező árú szín

Silkgrain // ÚJ

Fehér RAL 9016

15 kedvező árú szín

Decograin

Golden Oak, Dark Oak,

Titan Metallic CH 703

Maximális méret

Szélesség 6500 mm

Magasság 3000 mm

L-bordás

Sandgrain // ÚJ

Fehér RAL 9016

3 kedvező árú szín

Silkgrain // ÚJ

Fehér RAL 9016

15 kedvező árú szín

Decograin

Golden Oak, Dark Oak,

Titan Metallic CH 703

Maximális méret

Szélesség 6500 mm

Magasság 3000 mm

Kazettás

Woodgrain

Fehér RAL 9016

15 kedvező árú szín

Decograin

Golden Oak, Dark Oak

Maximális méret

Szélesség 6500 mm

Magasság 3000 mm

A motívumokat 2500 × 2125 mm méretű kapuk példáján mutatjuk be.
A színek áttekintését a következő oldalak tartalmazzák, míg a műszaki adatok a 20. oldaltól találhatók.



15 kedvező árú szín, azonos áron

A duplafalú oldalra futó szekcionált kapuk alapkivitelben fehér (RAL 9016) és a 15 kedvező árú szín valamelyikében kaphatók. Az új Sandgrain felület 3 kedvező árú színben szállítható.

A felület optimálisan védett a rozsdá ellen. Tüzi horganyzott anyag és kétoldali poliészter alapozás gondoskodik arról, hogy az esővíz nyomtalanul leperegjen. A környezeti hatásra történő beszürkülés teljes mértékben kizárt.

Decograin felületek

A Decograin felület két természetes fadekorról és egy antracitszínű, fémhatású dekorral kapható. A belesajtolt erezet által, részletekbe menően hűen jeleníti meg a fa karakterét. Az UV-sugárzásnak ellenálló, az acéllamellák külső oldalát borító műanyag fóliabevonatnak köszönhetően a kapu sokáig szép marad.

15 kedvező árú szín

	szürkealumínium	RAL 9007
	Fehéralumínium*	RAL 9006
	Földbarna*	RAL 8028
	Agyagbarna	RAL 8003
	Okkerbarna	RAL 8001
	Szürke	RAL 7040
	Világosszürke	RAL 7035
	Kószürke	RAL 7030
	Antracitszürke*	RAL 7016
	Fenyőzöld	RAL 6009
	Mohazöld	RAL 6005
	Galambkék	RAL 5014
	Acélkék	RAL 5011
	Rubinpiros	RAL 3003
	Világos elefántcsont	RAL 1015

Az oldalra futó szekcionált kapu belső oldala alapvetően törtefehér, RAL 9002 szint kap.

A napfénynek tartósan kitett hőszigetelt garázkapunál a sötét színbevonatokat kerülni kell, mert az esetlegesen fellépő lamellakihajlás a kapu működőképességét korlátozhatja.

Az összes színt a RAL-színskála szerint adtuk meg.

Az ábrák színei és felületei nyomdatechnikai okokból eltérhetnek a valóságtól. Kérjen tanácsot Hörmann szakkereskedőinktől.

* Kedvező árú színek Sandgrain felület esetén

3 Decograin felület



Decograin Golden Oak: középbarna, aransárga tölgydekor



Decograin Dark Oak, diószínű tölgydekor



Titan Metallic CH 703: antracitszínű, fémhatású // **ÚJ 2014 őszétől**

Üvegezések és fogantyúk

A választás az Öné

3 üvegezés



S0 üvegezés



S1 üvegezés



S2 üvegezés

A kapu felső részében elhelyezett üvegezések átlátszó vagy kristályos dupla műanyag betétként kaphatók. Az üvegkeret alapkivitelben fehér színű, opcionálisan a kapu színében is szállítható.

4-féle színválaszték fogantyúkhöz



Fehéralumínium (RAL 9006)



Fehér (RAL 9016)



Barna



Nemesacél, szálciszolt

A kapufogantyúk pozíciói



Standard kapufogantyú-pozíció M- és L-bordás kapunál



Kapufogantyú pozíciója M- és L-bordás köztesszélességek esetén



Kapufogantyú pozíciója kazettás kapunál

A kézi működtetésű kapukat alapkivitelben fehéralumínium színű fogantyúval szállítjuk. Opcióban 3 további színválaszték lehetséges. Ugyanezek a kivitelek a motorizált kapuk esetén, automatikus kiskapufunkcióval is kaphatók.

Az ábrák színei és felületei nyomdatechnikai okokból eltérhetnek a valóságtól. Kérjen tanácsot Hörmann szakkereskedőinktől.

Automatikus kiskapu-funkció meghajtásos kapuknál

Egyéni személybejáró-nyílásméret

Az átjárószélesség egyszerűen a meghajtásban állítható. Például elég egy keskenyebb átjáró, ha csak személyek haladnak át rajta, de szélesebbre van szükség kerékpár, motorkerékpár vagy talicska ki- illetve betolásához.

Könnyű kezelhetőség

A fogantyú rövid működtetésére a kapu automatikusan a beállított pozícióba fut. Újabb működtetésre a kapu záródik.



Integrált lezárható fogantyú teljes értékű rádiós belső nyomógomb-funkcióval

A fogantyú belső oldalán lévő két gomb és egy tolókás szabályzó segítségével:

- [1] a kapu teljesen nyitható és zárható
- [2] a kiskapu-funkció működtethető
- [3] a rádiós jel lekapcsolható (pl. elutazás esetén)



Hörmann BiSecur

Modern rádiós rendszer minden otthonba



A kapu helyzete kényelmesen lekérdezhető

Nem kell többé szelben és esőben az ajtó előtt megvárnia, hogy kapuja valóban bezáródott-e. Gombnyomásra láthatja a HS 5 BS kéziadó LED-jének színéből a kapu helyzetét. Ha a kapu nyitva lenne, akkor az egy további gombnyomásra bezáródik.

Megjegyzés: Ha a kaput, a kapura való rálátás nélkül működtetik, akkor egy kiegészítő fényzorompó használata szükséges.

BiSecur Gateway és okostelefon App // ÚJ

Az app segítségével, a Hörmann Gateway kapcsolattal kényelmesen, okostelefonján vagy táblagépén keresztül, működtetheti Hörmann garázkapu- és udvarikapu-meghajtását, Hörmann házbejárati ajtóját*, valamint egyéb készülékeit.

Csak a Hörmann-nál

Bevizsgálva és tanúsítva

Az új fejlesztésű, extrém biztonságos BiSecur titkosítási eljárás a biztonságot nyújtja Önnek, mivel idegenek az Ön rádiós jelét nem tudják lemásolni. A bochumi Ruhr Egyetem biztonsági szakértői által bevizsgálva és tanúsítva, így ez olyan biztonságos, mint az online bankolás.

Kitűnő design

Az exkluzív BiSecur kéziadók dizájnos fekete vagy fehér megjelenésük mellett, elegáns és különösen kézre álló alakjukkal is kitűnnek.

A magasfényű, a zongorabillentyűk lakkozásához hasonló megjelenésű Hörmann BiSecur kéziadók egy nemzetközi zsűri által az exkluzív design díjjal lettek kitüntetve.



Tekintse meg a rövid filmet is az alábbi címen:
www.hormann.hu/video



reddot design award
honourable mention 2011

* egyedi kivitelben

Két meghajtásváltozat

Biztonság éjjel-nappal, az automatikus kapureszelésnek köszönhetően



SupraMatic

A Supra-gyors meghajtás sok kiegészítő funkcióval

Nyitási sebesség:

kb. 12 – 18 cm/s**

Húzó- és nyomóerő: 650 N

Csúcsterhelés: 800 N

Kapuszélesség: max. 6500 mm

- HS 5 BS, 5-gombos kéziadó (fekete strukturált)
- A kapu helyzetének lekérdezése
- Kicsi, kevesebb, mint 1 Watt áramfelhasználás készenléti üzemmódban
- A programozás, egy kétjegyű szám megadásával, szinte gyerekjáték
- Külön kapcsolható halogén világítás
- Dupla lekapcsolóautomatika Kapu Nyit és Kapu Zár irányban
- Beállítható részleges nyitás



ProMatic

A Hörmann prémium-minőség belépőmodellje

Nyitási sebesség:

kb. 8 – 10 cm/s**

Húzó- és nyomóerő: 600 N

Csúcsterhelés: 750 N

Kapuszélesség: max. 3000 mm

- HSE 2 BS, 2-gombos kéziadó (fekete strukturált)
- Dupla lekapcsolóautomatika Kapu Nyit és Kapu Zár irányban
- Beállítható részleges nyitás

* A részletes jótállási feltételeket az alábbi internetoldalon találja: www.hormann.hu

** kapuszélességtől függően oldalra futó szekcionált kapuknál

A mobil rádiós kiegészítő

Minden szituációhoz



[1]

[2]

HS 5 BS

kéziadó

4 gombfunkció plusz
lekérdezőgomb,

[1] magasfényű fekete
vagy fehér

[2] fekete strukturált // ÚJ



[3]

[4]

[5]

HS 4 BS

kéziadó

4 gombfunkcióval,

[3] magasfényű fekete

HS 1 BS

kéziadó

1 gombfunkcióval,

[4] magasfényű fekete

Kéziadó

HSE 1 BS // ÚJ

1 gombfunkcióval,

füllel a kulcskarika számára

[5] magasfényű fekete



[6]

[7]

HS 2 BS

kéziadó

2 gombfunkcióval,

füllel a kulcskarika számára

[6] magasfényű fekete
vagy fehér

[7] magasfényű zöld, lila,
sárga, piros, narancssárga
(a képen balról jobbra)

[8] fekete strukturált,
króm- vagy műanyag sapkákkal

// ÚJ

[9] Ezüstsínű, karbon,

világos fagyökér,

világos fahatású,

sötét fahatású,

sötét fagyökér megjelenés

(a képen balról jobbra)



[8]

[9]



reddot design award
honourable mention 2011



HSD 2-A BS
kéziadó
Alu hatású,
2 gombfunkcióval,
kulcskarikaként is használható

HSD 2-C BS
Magasfényű, krómozott,
2 gombfunkcióval,
kulcskarikaként is használható



FCT 3 BS
rádiós kódkapcsoló
3 funkcióhoz,
világító gombokkal



HSP 4 BS
kéziadó
4 gombfunkció,
billentyűzárral és kulcskarikával



FCT 10 BS
rádiós kódkapcsoló
10 funkcióhoz,
világító nyomógombokkal
és védőfedéllel



HSZ 1 BS
kéziadó
1 gombfunkció,
a jármű szivargyújtójába
helyezhető

HSZ 2 BS
2 gombfunkcióval,
a jármű szivargyújtójába
helyezhető



FFL 12 BS
rádiós ujjlenyomat-olvasó
2 funkcióhoz és max.
12 ujjlenyomathoz



FIT 2
rádiós belső nyomógomb
2 meghajtáshoz vagy
meghajtásfunkcióhoz



**Kulcsos kapcsoló
STUP 40 / STAP 40**
Falba süllyesztett
és falon kívüli kivitelben,
3 kulccsal

Kiváló technika

Optimálisan összehangolt meghajtórendszerrel vagy kézi működtetésű kapuként



Egyszerű szerelés

Az oldalra futó szekcionált kapu tokját egyszerűen össze kell csavarozni, és kompletten a garázs belső falára rögzíteni. A beépítés még mindössze 140 – 450 mm-es oldalhely esetén is lehetséges a dupla oldalsó futósínes DS-sínvezetéssel (lásd a bal oldali ábrát).



Precíz kapufutás

A kopásálló műanyagból készült dupla futógörgők **[1]** biztosan és precízen futnak az alumíniumsínen és megakadályozzák a kapulamellák kisiklását. Ráadásul úgy garantálják a könnyed és halk kapufutást, hogy a kapu akár kézzel is könnyedén nyitható. A futógörgőknél és a 42 mm vastag PU-kihabosított lamellák között stabil összekötőzsanérok szolgálják a kapulap nagy stabilitását.

Jól tömített

A kapu tokjának oldalán és szemöldökénél, valamint az egyes lamellák között és az alsó élnél lévő tartósan elasztikus és időjárásálló tömítések **[2]** gondoskodnak a kapu jó tömítettségéről. Az oldaltömítés a profiltömítő révén optimálisan zárja a kapu élét.

Biztonságos reteszelés

A felső és alsó kapumegvezetés révén a kapu nagyon precízen záródik. A kapu oldalán lévő két kiegészítő horgas retesz **[3]** erősen összefogja a kapulap végét az oldaltokkal. Ráadásul ez a mechanikus biztosítás megakadályozza a kapu felemelését.

A még jobb betörésgátláshoz a kézi működtetésű kapuk záróélére opcionálisan felszerelhető egy 3-pontos reteszelés.

Jó megvezetés

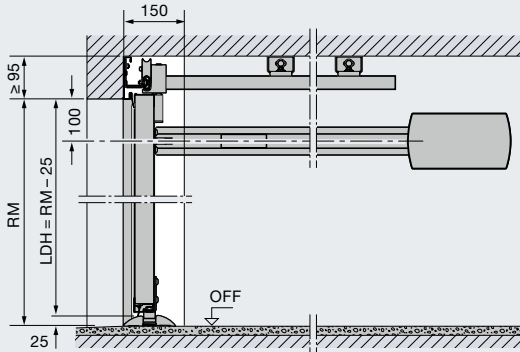
Az alsó alumíniumsín **[4]** biztonságosan megvezeti a kapulamellákat és megakadályozza azok kibillenését. Lapos, csak 25 mm-es magasságának köszönhetően az áthajtást ill. az átjárást nem korlátozza. Az oldalról nyitott szerkezet leegyszerűsíti az aljzati sín tisztán tartását.



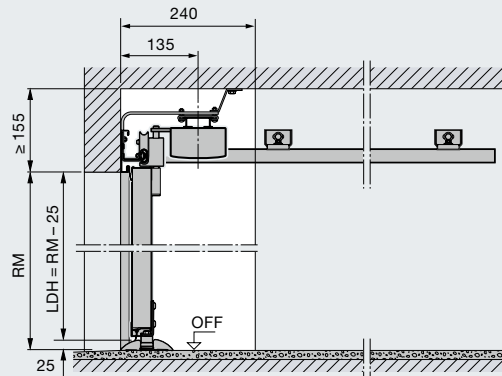
Helyigény és beépítési méretek

ES- vagy DS-sínvezetésű oldalra futó szekcionált kapukhoz

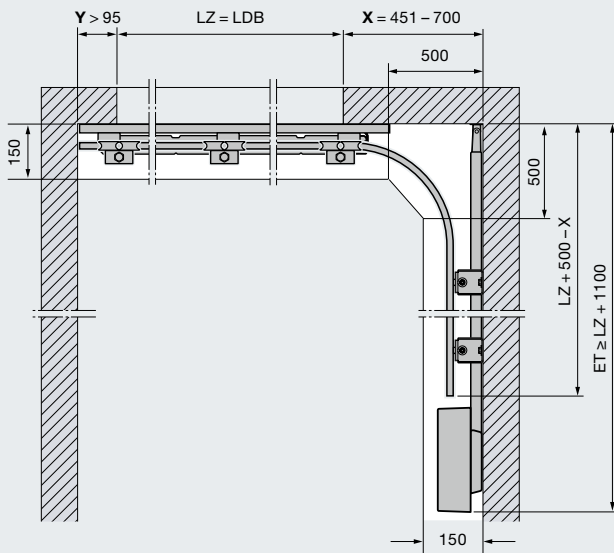
Beépítési méretek (meghajtás falra szerelve)



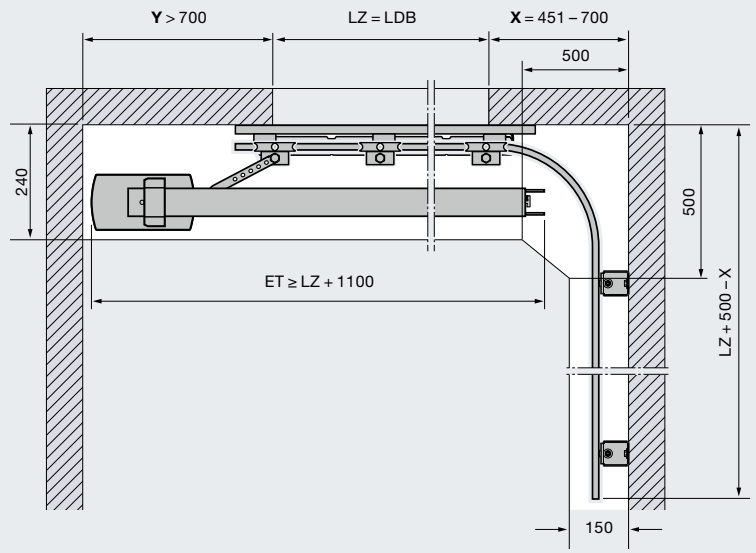
Beépítési méretek (meghajtás földemre szerelve)



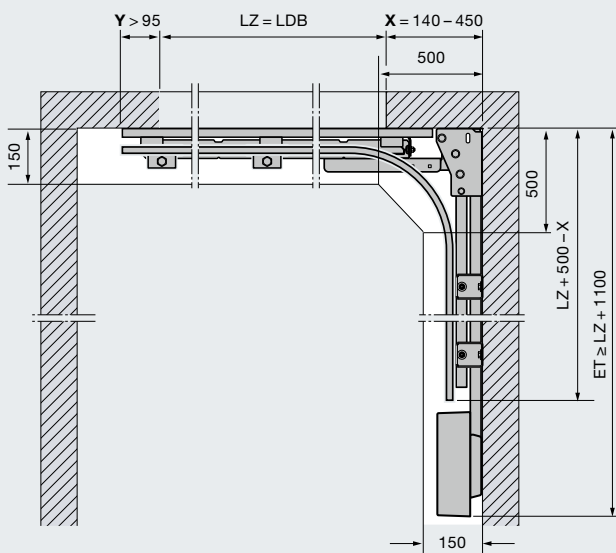
ES-sínvezetés (egysínes), meghajtás falra szerelve



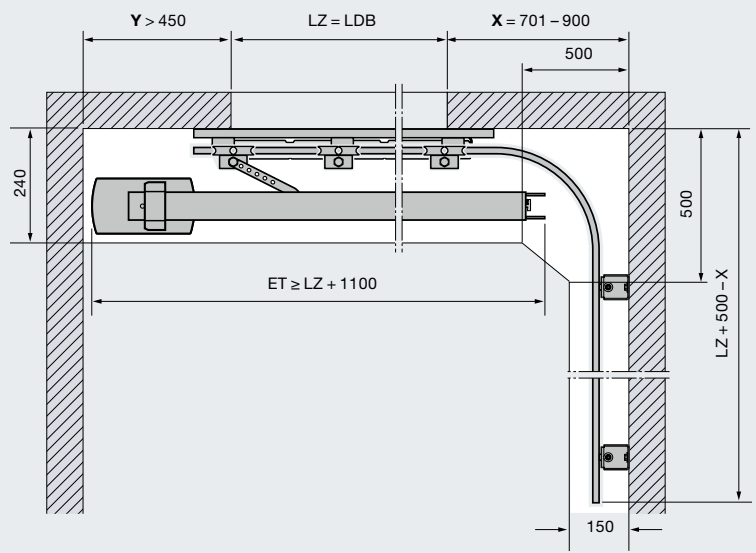
ES-sínvezetés (egysínes), meghajtás földemre szerelve, **A változat**



DS-sínvezetés (duplasínes), meghajtás falra szerelve



ES-sínvezetés (egysínes), meghajtás földemre szerelve, **B változat**



A meghajtásein meghatározása (ES- és DS-sínvezetés)

Kapuzélesség (LZ)	Meghajtásin	Benyúlási mélység (ProMatic / SupraMatic meghajtás teljes hossza)
≤ 2205	K	3200
≤ 2375	M	3450
≤ 3000	L	4125
≤ 3275	XL	4375
≤ 4750	5500	5725
≤ 6500	7000	7225

A benyúlási mélység (a meghajtás teljes hossza) az LZ hossz + 1100 mm-ig rövidíthető.

Ha a benyúlási mélység (meghajtás teljes hossza) kisebb, mint LZ + 1100 mm, akkor a vezetősínt legfeljebb 125 mm-rel hátrébb lehet szerelni.

Magyarázatok

RM	Rasztermagasság (rendelési méret)
LZ	Szabad tokbelsőméret (rendelési méret)
LDH	Szabad áthajtómagasság
LDB	Szabad áthajtószélesség
ET	Benyúlási mélység (a meghajtás teljes hossza)
X	Helyigény a kanyaroldali oldalon
Y	Helyigény a befutóoldalon

További információkat a tervezői segédletben talál vagy ha kérdése van, keresse fel a Hörmann kereskedőket.

Mérettartomány (max.)

Kapumagasság (RM)	3000																												
	2875																												
	2750																												
	2625																												
	2500																												
	2375																												
	2250																												
	2205																												
	2125																												
	2080																												
	2000																												
	1875																												
			2000	2080	2125	2205	2250	2375	2500	2625	2750	2875	3000	3125	3275	3500	3750	4000	4250	4500	4750	5000	5250	5500	5700	6000	6300	6500	
		Kapuzélesség (LZ)																											
		4	4	4	4	4	5	5	5	5	5	6	6	6	7	7	8	8	8	9	10	10	10	11	12	12	12	13	
		Lamellák száma																											

M- és L-bordás kapuknál opcionálisan köztesszélességek is kaphatók

Sandgrain, Silkgrain, Decograin felülettel nem kapható a következő szélességekben: 2625, 2875, 5250, 6300

Kazettás, Decograin felülettel nem kapható a következő szélességekben: 2080, 2205, 2625, 2750, 2875, 5250, 6300



Tapasztalja meg a Hörmann minőséget

Minden felhasználási területhez, új építés és felújítás esetén

A Hörmann-nal mindig biztosra mehet. Gondosan egymásra hangolt megoldásokat kínálunk Önnek magas funkcionalitású, kiváló minőségű termékekkel.

Garázskapuk

Harmonizálva az egyéni építészeti stílussal: billenő- vagy szekcionált kapu, acélból vagy fából.

Kapumeghajtások

Élvezze a magas fokú kényelmet és a betörésgátlás biztonságát: Hörmann meghajtások garázsokhoz és udvari kapukhoz.

Bejárati ajtók

Minden szükséglethez és igényhez megtalálja átfogó bejáratiajtó-programunkban a kívánságának megfelelő ajtómotívumot.

Acélajtók

Megbízható ajtók a ház minden helyiségéhez, a pincétől a padlásig.

Tokok

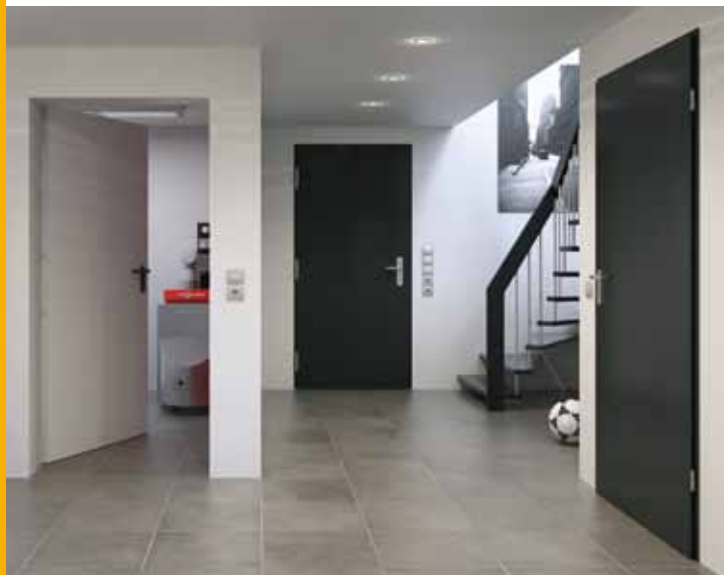
Válasszon átfogó programunkból új építéshez, bővítéshez és felújításhoz.



Garázskapuk és kapumeghajtások



ThermoPro házbejárati-ajtó



Acélajtók

Hörmann: Minőség kompromisszumok nélkül



Hörmann KG Amshausen, Németország



Hörmann KG Antriebstechnik, Németország



Hörmann KG Brandis, Németország



Hörmann KG Brockhagen, Németország



Hörmann KG Dissen, Németország



Hörmann KG Eckelhausen, Németország



Hörmann KG Freisen, Németország



Hörmann KG Ichtershausen, Németország



Hörmann KG Werne, Németország



Hörmann Genk NV, Belgium



Hörmann Alkmaar B.V., Hollandia



Hörmann Legnica Sp. z o.o., Lengyelország



Hörmann Beijing, Kína



Hörmann Tianjin, Kína



Hörmann LLC, Montgomery IL, USA



Hörmann Flexon LLC, Burgettstown PA, USA

A nemzetközi piacon egyedülállóan a Hörmann cég az, amely a fontosabb nyílászárók teljes palettáját kínálja. A termékeket szakosodott gyáregységekben, a legújabb műszaki megoldásokat alkalmazva gyártják. A sűrű európai értékesítési- és szervizhálózatnak, továbbá az amerikai és kínai képviselőnek köszönhetően mindenütt az Önök megbízható, nemzetközi partnerei vagyunk a nyílászárók piacán. Jelszavunk: Minőség kompromisszumok nélkül.

GARÁZSKAPUK

MOZGATÓK

IPARI KAPUK

RAKODÁSTECHNIKA

AJTÓK

TOKOK

